

JUKI

1-Needle Overlock Machine
一本針オーバーロックマシン

MO-3903
MO-3904
MO-3905

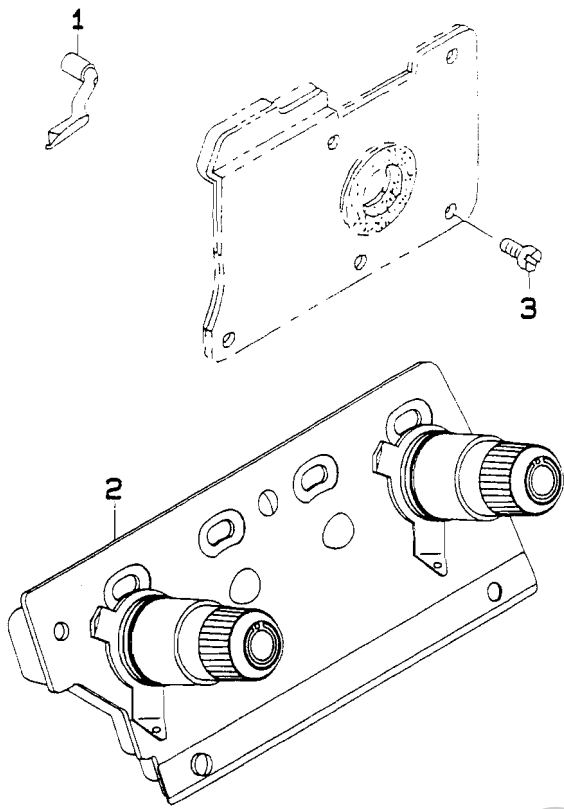
MO-3900

Subclasses

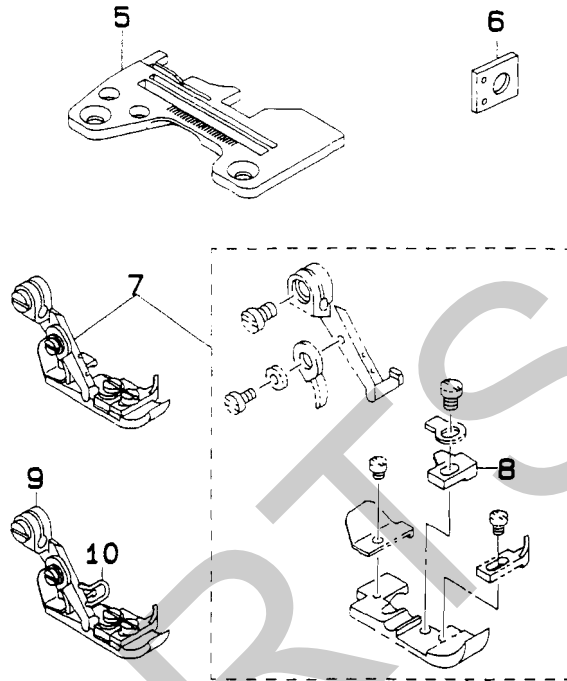
PARTS LIST

MATPARTS

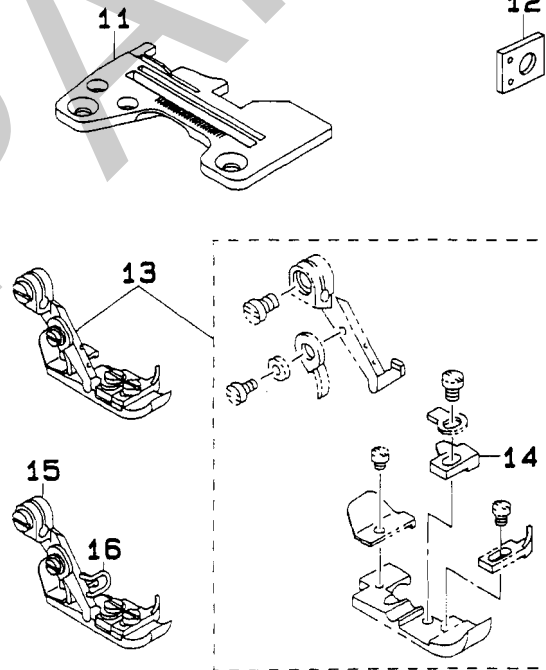
1. MO-3903-0E4-300



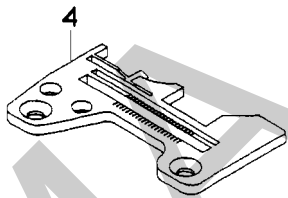
3. MO-3904-0F4-300



4. MO-3904-0G4-300



2. MO-3904-0D4-300



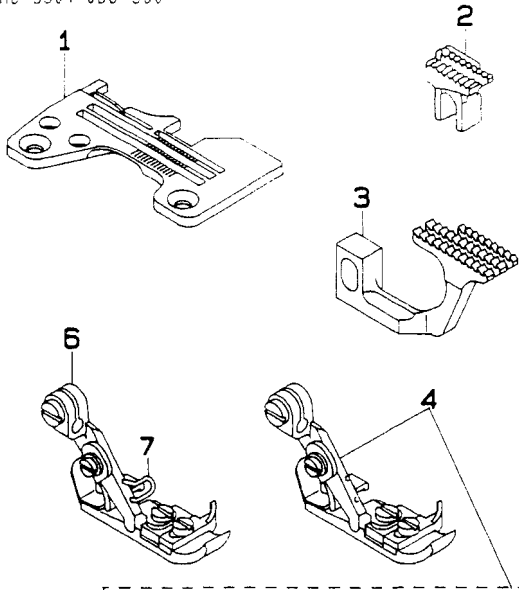
REF.NO	NOTE	PART NO.	DESCRIPTION	品名	QTY
1		118-88609	UPPER SPREADER	ウツカキ"ル-ハ"	1
2		121-80550	THREAD GUIDE PLATE ASM.	イトアンナイハ"ンクミ	1
3		SS-6090630-SP	SCREW 9/64-40 L=6	ピラネジ" 9/64-40 L=6	1
4		R4200-J0D-D00	THROAT PLATE	ハリタ	1
5		R4200-J0F-D00	THROAT PLATE	ハリタ	1
6		119-91809	GAUGE	ウツル-ハ" カ"イト"ササIケ"ージ"	1
7		118-76257	PRESSER FOOT ASM.	オサI クミ	1
8		B1509-804-C0A	STITCH TONGUE	イトスハ"リタ"イ	(1)
9	#01	118-76257	PRESSER FOOT ASM.	オサI クミ	1
10	#01	118-20701	FINGER GUARD	エビ"ガード"	1
11		R4200-J0G-D00	THROAT PLATE	ハリタ	1
12		119-91809	GAUGE	ウツル-ハ" カ"イト"ササIケ"ージ"	1
13		118-76257	PRESSER FOOT ASM.	オサI クミ	1
14		B1509-804-C0A	STITCH TONGUE	イトスハ"リタ"イ	(1)
15	#01	118-76257	PRESSER FOOT ASM.	オサI クミ	1
16	#01	118-20701	FINGER GUARD	エビ"ガード"	1

Note (注記) #01.....FOR EXPORT

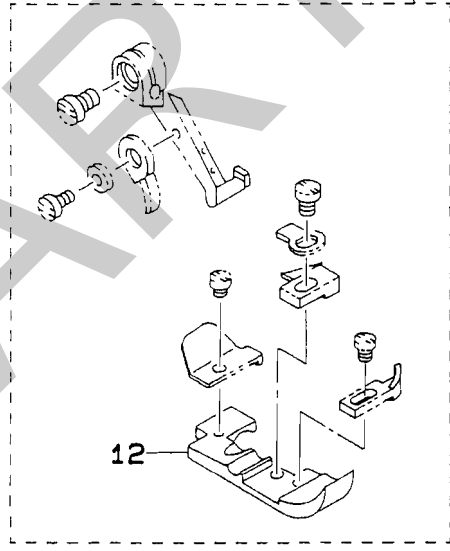
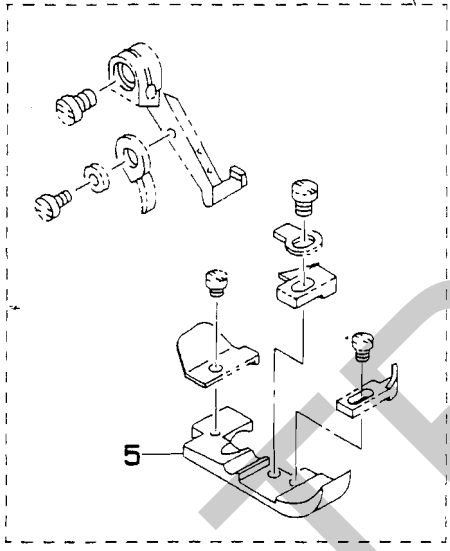
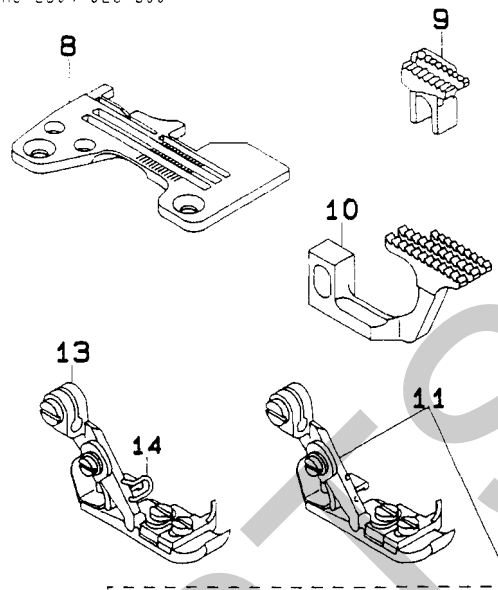
輸出用

*ALL PARTS NOT MENTIONED ABOVE ARE SAME AS THOSE OF MO-3904-0E4-300.
上記以外の部品は、MO-3904-0E4-300 と共通です。

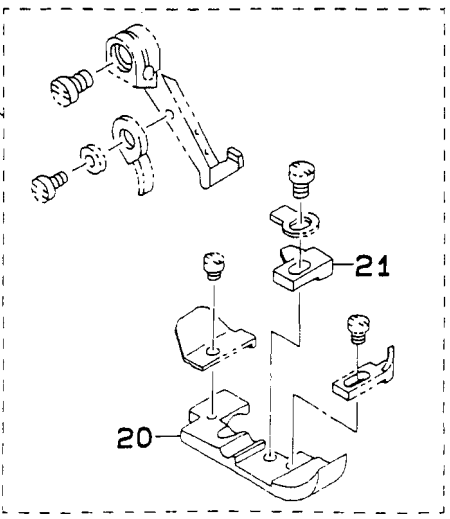
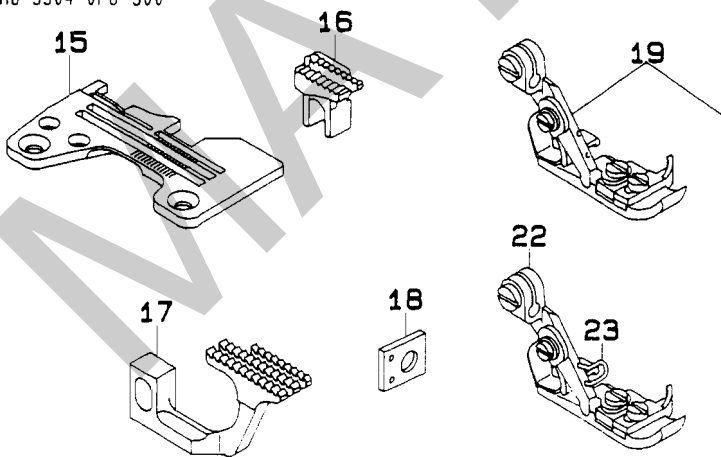
5. MC-3904-006-300



6. MC-3904-0E6-300



7. MC-3904-0F6-300



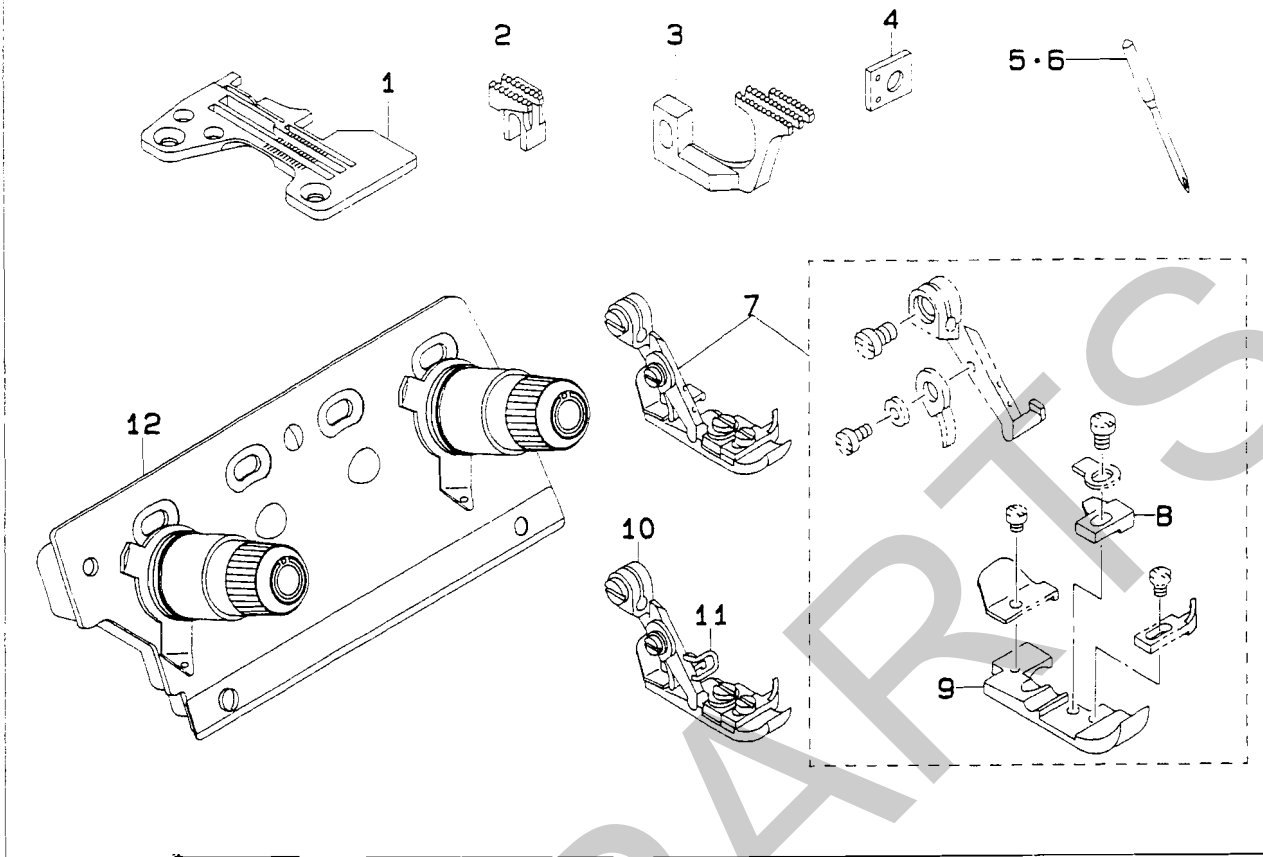
REF.NO	NOTE	PART NO.	DESCRIPTION	ヒシメイ	Qty
1		R4300-J0D-E00	THROAT PLATE	ハリタ	1
2		119-49807	MAIN FEED DOG	シュオクリハ (F-25)	1
3		119-49906	DIFFERENTIAL FEED DOG	フクオクリハ (F-25)	1
4		118-76356	PRESSER FOOT ASM.	オサエ クミ	1
5		118-73007	PRESSER FOOT	オサエ	(1)
6	#01	118-76356	PRESSER FOOT ASM.	オサエ クミ	1
7	#01	118-20701	FINGER GUARD	ユヒカート	1
8		R4300-J0E-E00	THROAT PLATE	ハリタ	1
9		119-49807	MAIN FEED DOG	シュオクリハ (F-25)	1
10		119-49906	DIFFERENTIAL FEED DOG	フクオクリハ (F-25)	1
11		118-76356	PRESSER FOOT ASM.	オサエ クミ	1
12		118-73007	PRESSER FOOT	オサエ	(1)
13	#01	118-76356	PRESSER FOOT ASM.	オサエ クミ	1
14	#01	118-20701	FINGER GUARD	ユヒカート	1
15		R4300-J0F-E00	THROAT PLATE	ハリタ	1
16		119-49807	MAIN FEED DOG	シュオクリハ (F-25)	1
17		119-49906	DIFFERENTIAL FEED DOG	フクオクリハ (F-25)	1
18		119-91809	GAUGE	ウワルハ カイトササエケシ	1
19		118-76455	PRESSER FOOT ASM.	オサエ クミ	1
20		118-73007	PRESSER FOOT	オサエ	(1)
21		B1509-804-C0A	STITCH TONGUE	イトスハリタ	(1)
22	#01	118-76455	PRESSER FOOT ASM.	オサエ クミ	1
23	#01	118-20701	FINGER GUARD	ユヒカート	1

Note (注記) #01....FOR EXPORT

輸出用

*ALL PARTS NOT MENTIONED ABOVE ARE SAME AS THOSE OF MO-3904-0E4-300.
上記以外の部品は、MO-3904-0E4-300 と共通です。

B.MO-3904-0F6-500

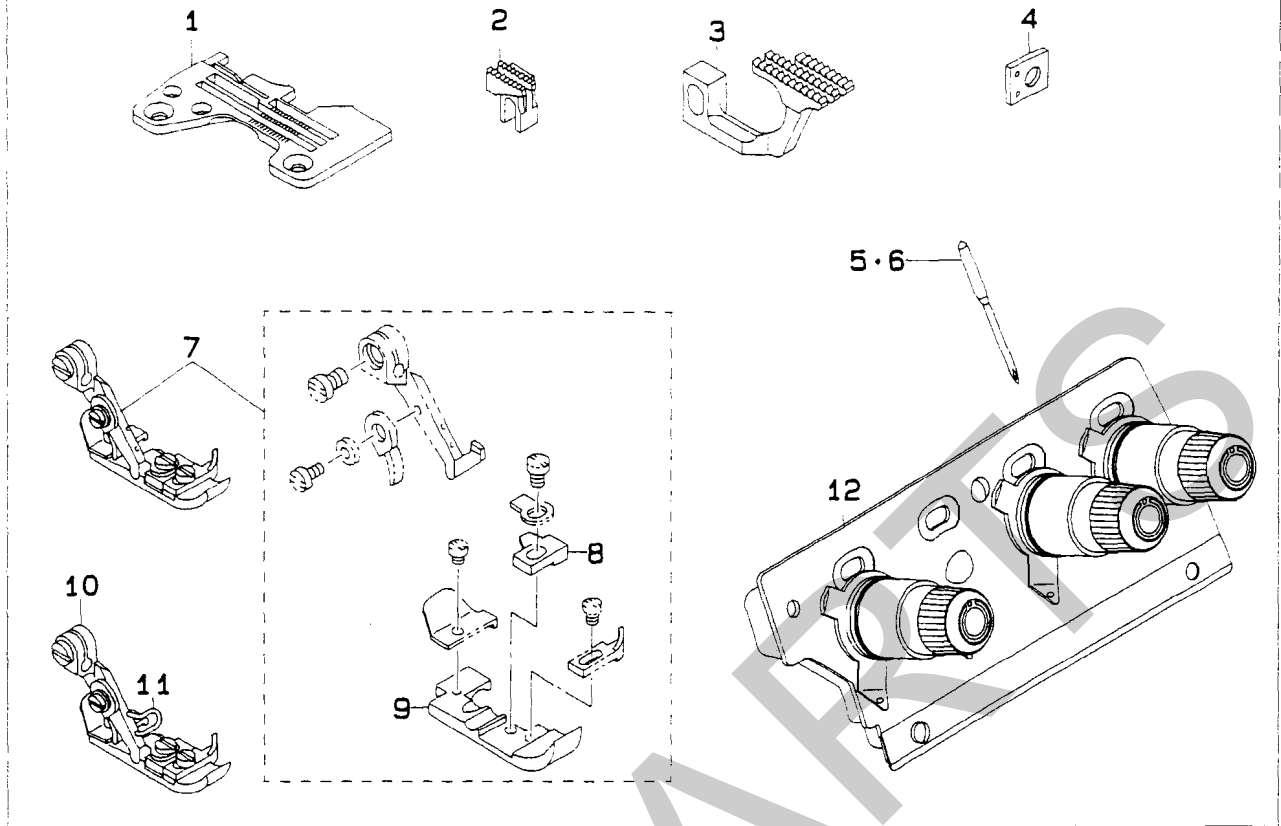


REF.NO	NOTE	PART NO.	DESCRIPTION	ヒンメイ	Qty
1		R4300-JOF-E0B	THROAT PLATE	ハリタ	1
2		118-83303	MAIN FEED DOG	シユオクリハ	1
3		118-85605	DIFFERENTIAL FEED DOG	フクオクリハ	1
4		119-91809	GAUGE	ウツルハ° カイト"ササエケ"ーシ	1
5		MDC-270B1400	NEEDLE DCX27 #14	ハリ DCX27 #14	1
6	#01	MC-0336009-00	NEEDLE B-27 90	ハリ B-27 90	1
7		118-76455	PRESSER FOOT ASM.	オサエ クミ	1
8		B1509-804-C0A	STITCH TONGUE	イトスハ"リタ"イ	(1)
9		118-73007	PRESSER FOOT	オサエ	(1)
10	#02	118-76455	PRESSER FOOT ASM.	オサエ クミ	1
11	#02	118-20701	FINGER GUARD	エビ"ガード"	1
12		121-80451	YHREAD GUIDE PLATE ASM.	イトアンナイハ"ンクミ	1

Note (注記) #01....FOR JE
 #02....FOR EXPORT

JE 用
 輸出用

*ALL PARTS NOT MENTIONED ABOVE ARE SAME AS THOSE OF MO-3904-0E4-300.
 上記以外の部品は、MO-3904-0E4-300 と共通です。



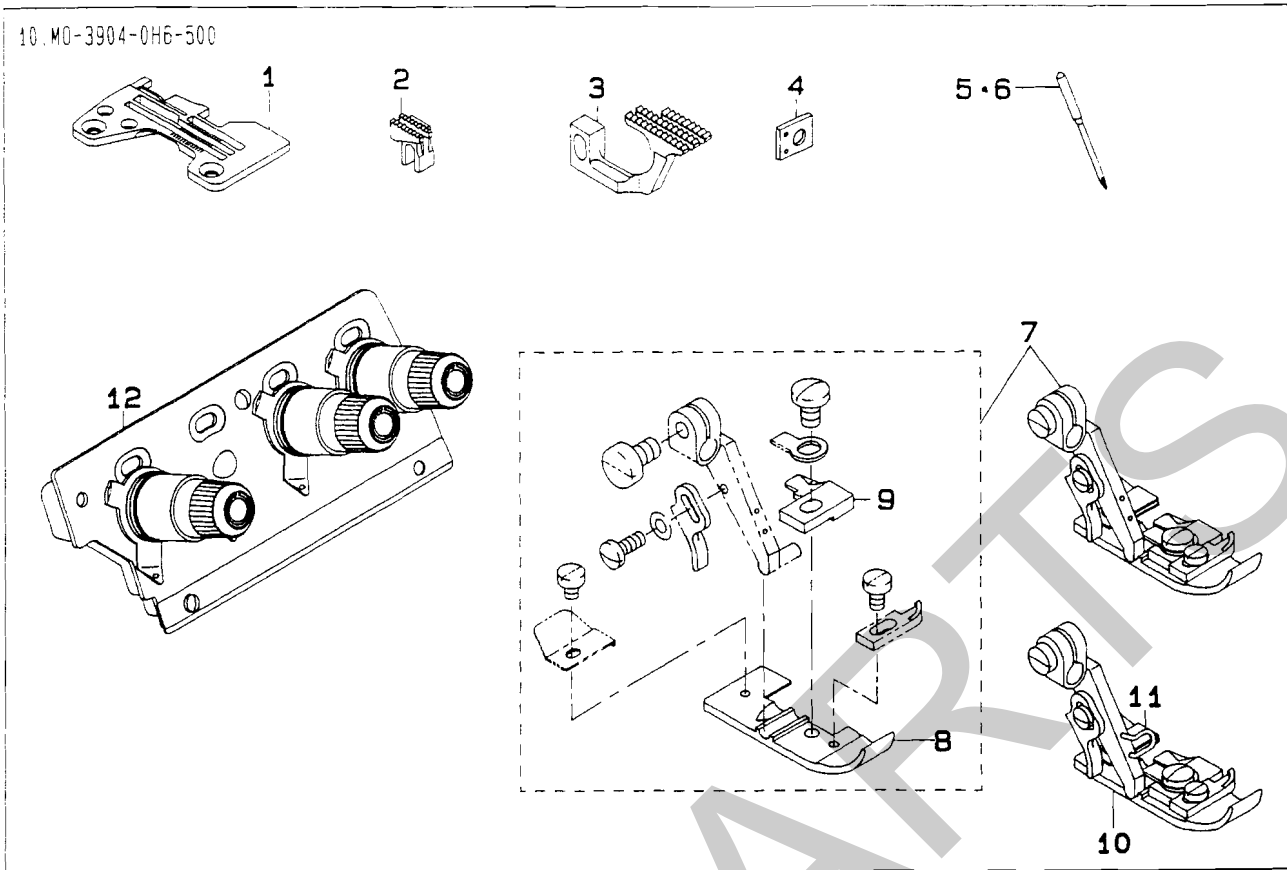
REF.NO	NOTE	PART NO.	DESCRIPTION	ヒンメイ	Qty
1		R4300-JOG-E00	THROAT PLATE	ハリタ	1
2		118-83303	MAIN FEED DOG	シュオクリハ	1
3		121-71708	DIFFERENTIAL FEED DOG	フクオクリハ	1
4		119-91809	GAUGE	ウツルハカ カイトササエケージ	1
5		MDC-270B1400	NEEDLE DCX27 #14	ハリ DCX27 #14	1
6	#01	MC-0336009-00	NEEDLE B-27 90	ハリ B-27 90	1
7		118-76455	PRESSER FOOT ASM.	オサキクミ	1
8		B1509-804-C0A	STITCH TONGUE	イトスハリタビ	(1)
9		118-73007	PRESSER FOOT	オサキ	(1)
10	#02	118-76455	PRESSER FOOT ASM.	オサキクミ	1
11	#02	118-207 1	FINGER GUARD	ユビガード	1
12		121-80451	THREAD GUIDE PLATE ASM.	イトアンサイクミ	1

Note (注記) #01.....FOR JE
 #02.....FOR EXPORT

JE 用
 輸出用

*ALL PARTS NOT MENTIONED ABOVE ARE SAME AS THOSE OF MO-3904-0E4-300.
 上記以外の部品は、MO-3904-0E4-300 と共通です。

10. MO-3904-0H6-500

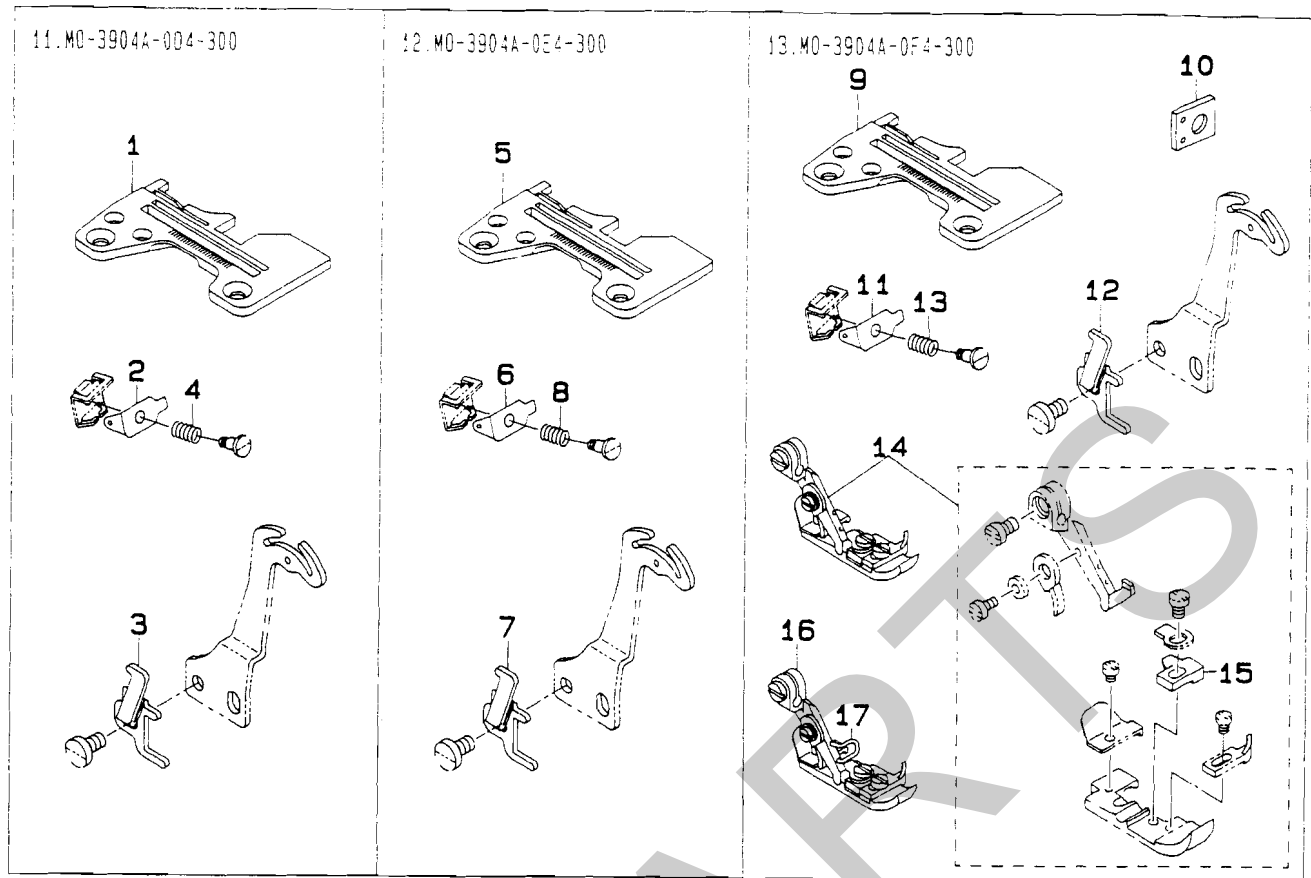


REF.NO	NOTE	PART NO.	DESCRIPTION	ヒンメイ	Qty
1		R4300-J0H-E00	THROAT PLATE	ハリイタ	1
2		118-83303	MAIN FEED DOG	シユオクリハ	1
3		121-71708	DIFFERENTIAL FEED DOG	フクオクリハ	1
4		119-91809	GAUGE	ウツルハ ^o ガ ^o イト ^o ササ ^o イ ^o ゲ ^o ー ^o シ ^o	1
5		MDC-270B1400	NEEDLE DCX27 #14	ハリ DCX27 #14	1
6	#01	MC-0336009-00	NEEDLE B-27 90	ハリ B-27 90	1
7		121-51254	PRESSER FOOT ASM.	オサ ^o イ ^o (クミ)	1
8		121-57806	PRESSER FOOT	オサ ^o イ ^o	(1)
9		121-59307	STITCH TONGUE	イトスハ ^o リタ ^o イ ^o	(1)
10	#02	121-51254	PRESSER FOOT ASM.	オサ ^o イ ^o (クミ)	1
11	#02	118-20701	FINGER GUARD	エビ ^o ガ ^o ー ^o ト ^o	1
12		121-80451	THREAD GUIDE PLATE ASM.	イト ^o ア ^o ソ ^o イ ^o ハ ^o ソ ^o クミ	1

Note (注記) #01.....FOR JE
 #02.....FOR EXPORT

JE 用
 輸出用

*ALL PART NOT MENTIONED ABOVE ARE SAME AS THOSE OF MO-3904-0E4-300.
 上記以外の部品は、MO-3904-0E4-300 と共通です。



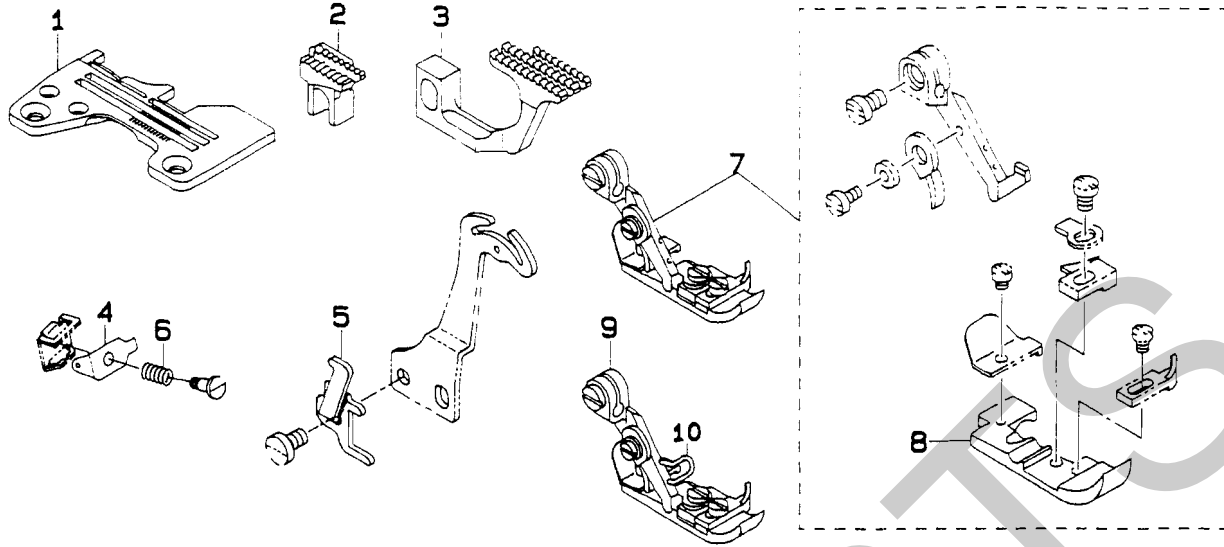
REF.NO	NOTE	PART NO.	DESCRIPTION	ヒソメイ	Qty
1		R4200-JOD-DOA	THROAT PLATE	ハリイタ	1
2		121-12504	NEEDLE THREAD PRESSER PLATE C	ハリイトオサエイタC	1
3		121-12603	DIFFERENTIAL FEED CAM	サトウカム	1
4		121-12702	NEEDLE THREAD PRESSER SPRING B	ハリイトオサエハネB	1
5		R4200-JOE-DOA	THROAT PLATE	ハリイタ	1
6		121-12504	NEEDLE THREAD PRESSER PLATE C	ハリイトオサエイタC	1
7		121-12603	DIFFERENTIAL FEED CAM	サトウカム	1
8		121-12702	NEEDLE THREAD PRESSER SPRING B	ハリイトオサエハネB	1
9		R4200-JOF-DOA	THROAT PLATE	ハリイタ	1
10		119-91809	GAUGE	ウツルハカイトササエゲージ	1
11		121-12504	NEEDLE THREAD PRESSER PLATE C	ハリイトオサエイタC	1
12		121-12603	DIFFERENTIAL FEED CAM	サトウカム	1
13		121-12702	NEEDLE THREAD PRESSER SPRING B	ハリイトオサエハネB	1
14		118-76257	PRESSER FOOT ASM.	オサエクミ	1
15		B1509-804-COA	STITCH TONGUE	イトスハリイタ	(1)
16	#01	118-76257	PRESSER FOOT ASM.	オサエクミ	1
17	#01	118-20701	FINGER GUARD	エビガード	1

Note (注記) #01....FOR EXPORT

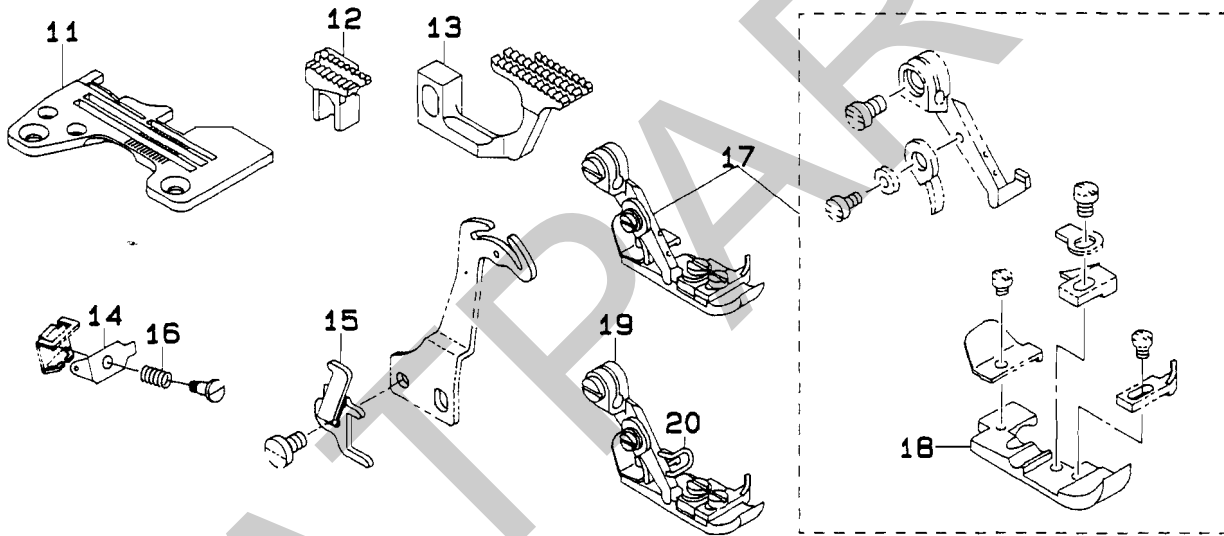
輸輸出用

*ALL PARTS NOT MENTIONED ABOVE ARE SAME AS THOSE OF MO-3904-0E4-300.
上記以外の部品は、MO-3904-0E4-300 と共通です。

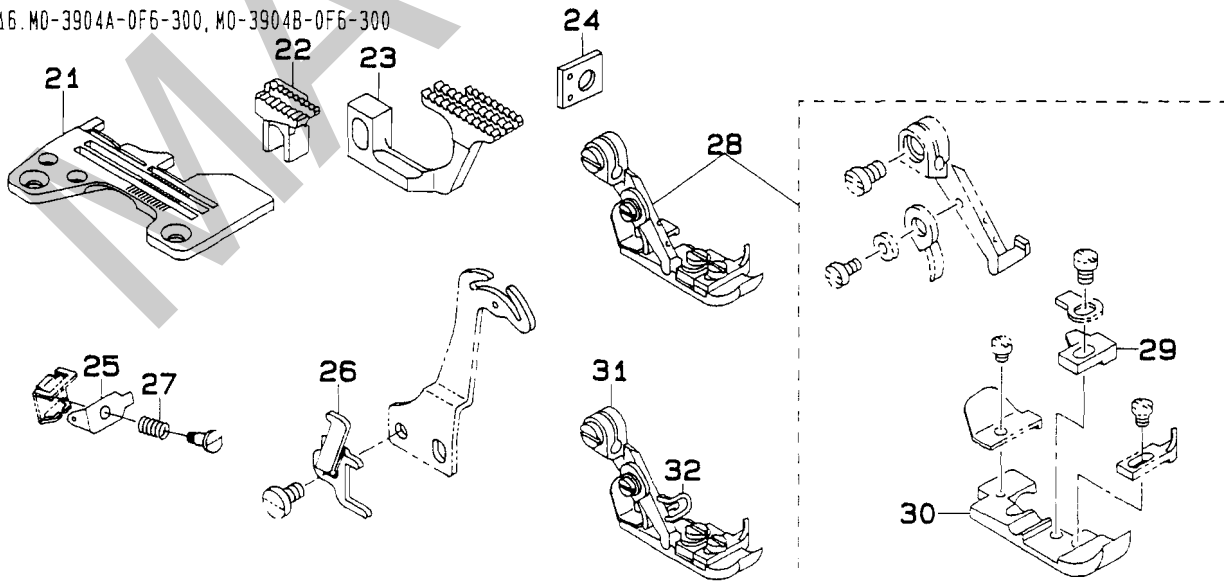
14. MO-3904A-0D6-300, MO-3904B-0D6-300



15. MO-3904A-0E6-300, MO-3904B-0E6-300



16. MO-3904A-0F6-300, MO-3904B-0F6-300



REF.NO	NOTE	PART NO.	DESCRIPTION	ヒ シ メ イ	Qty
1		R4300-JOD-EOA	THROAT PLATE	ハリタ	1
2		119-49807	MAIN FEED DOG	シュオクリハ [〃] (F-25)	1
3		119-49906	DIFFERENTIAL FEED DOG	フクオクリハ [〃] (F-25)	1
4		121-12504	NEEDLE THREAD PRESSER PLATE C	ハリトオサエイタC	1
5		121-12603	DIFFERENTIAL FEED CAM	サト [〃] ウカム	1
6		121-12702	NEEDLE THREAD PRESSER SPRING B	ハリトオサエハ [〃] ネB	1
7		118-76356	PRESSER FOOT ASM.	オサエ クミ	1
8		118-73007	PRESSER FOOT	オサエ	(1)
9	#01	118-76356	PRESSER FOOT ASM.	オサエ クミ	1
10	#01	118-20701	FINGER GUARD	エヒ [〃] カ [〃] ート [〃]	1
11		R4300-JOE-EOA	THROAT PLATE	ハリタ	1
12		119-49807	MAIN FEED DOG	シュオクリハ [〃] (F-25)	1
13		119-49906	DIFFERENTIAL FEED DOG	フクオクリハ [〃] (F-25)	1
14		121-12504	NEEDLE THREAD PRESSER PLATE C	ハリトオサエイタC	1
15		121-12603	DIFFERENTIAL FEED CAM	サト [〃] ウカム	1
16		121-12702	NEEDLE THREAD PRESSER SPRING B	ハリトオサエハ [〃] ネB	1
17		118-76356	PRESSER FOOT ASM.	オサエ クミ	1
18		118-73007	PRESSER FOOT	オサエ	(1)
19	#01	118-76356	PRESSER FOOT ASM.	オサエ クミ	1
20	#01	118-20701	FINGER GUARD	エヒ [〃] カ [〃] ート [〃]	1
21		R4300-JOF-EOC	THROAT PLATE	ハリタ(04A-0F6-300)	1
22		119-49807	MAIN FEED DOG	シュオクリハ [〃] (F-25)	1
23		119-49906	DIFFERENTIAL FEED DOG	フクオクリハ [〃] (F-25)	1
24		119-91809	GAUGE	ウワル [〃] ハ [〃] カ [〃] イト [〃] ササエケ [〃] ー [〃] ジ [〃]	1
25		121-12504	NEEDLE THREAD PRESSER PLATE C	ハリトオサエイタC	1
26		121-12603	DIFFERENTIAL FEED CAM	サト [〃] ウカム	1
27		121-12702	NEEDLE THREAD PRESSER SPRING B	ハリトオサエハ [〃] ネB	1
28		118-76455	PRESSER FOOT ASM.	オサエ クミ	1
29		B1509-804-COA	STITCH TONGUE	イトスヘ [〃] リタ [〃] イ	(1)
30		118-73007	PRESSER FOOT	オサエ	(1)
31	#01	118-76455	PRESSER FOOT ASM.	オサエ クミ	1
32	#01	118-20701	FINGER GUARD	エヒ [〃] カ [〃] ート [〃]	1

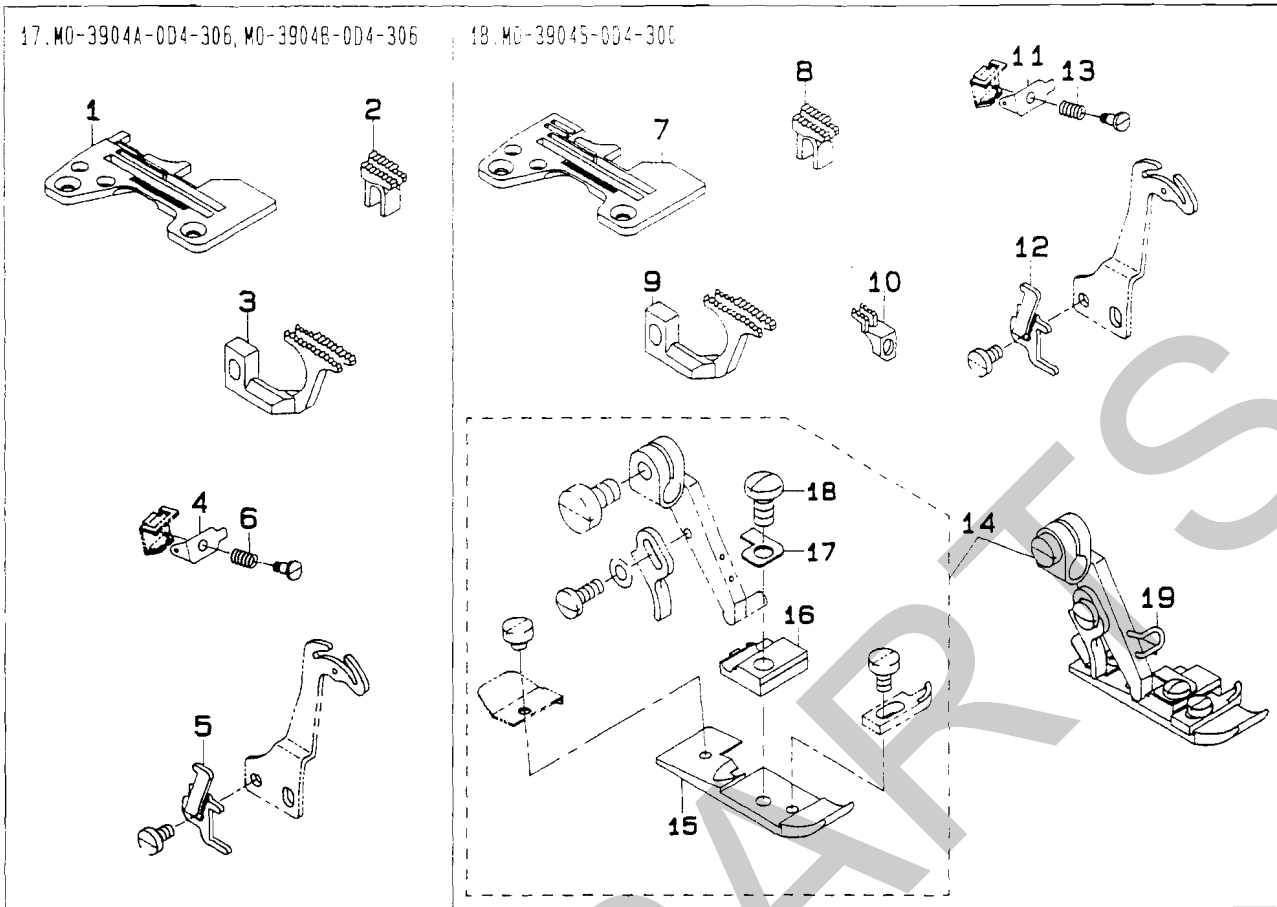
Note (注記) #01.....FOR EXPORT

輸出用

*ALL PARTS NOT MENTIONED ABOVE ARE SAME AS THOSE OF MO-3904-0E4-300.
上記以外の部品は、MO-3904-0E4-300 と共通です。

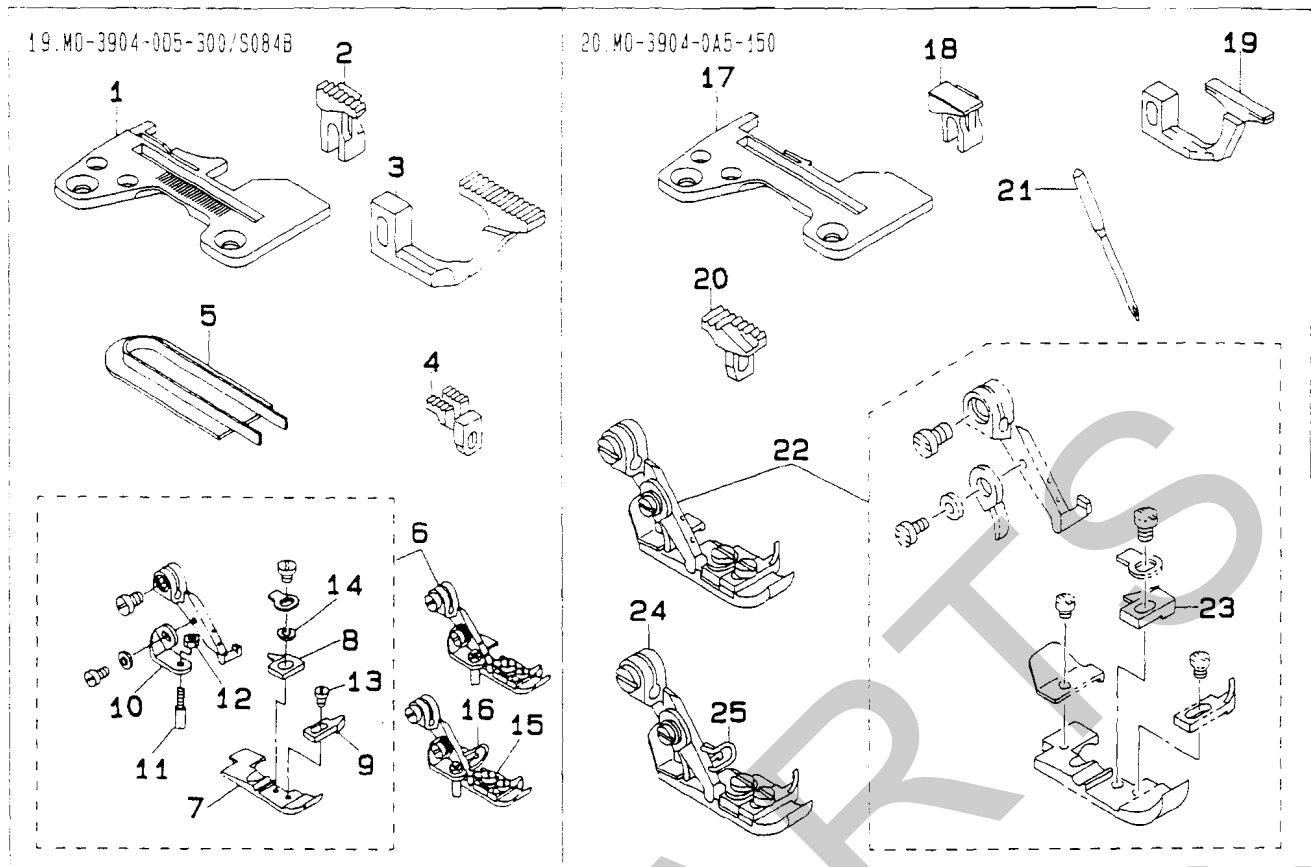
17. MO-3904A-004-306, MO-3904B-004-306

18. MO-3904S-004-300



REF.NO	NOTE	PART NO.	DESCRIPTION	ヒンメイ	Qty
1		R4200-J0D-D0C	THROAT PLATE	ハリタ	1
2		115-97101	MAIN FEED DOG	シュオクリハ	1
3		118-86207	DIFFERENTIAL FEED DOG	フクオクリハ	1
4		121-12504	NEEDLE THREAD PRESSER PLATE C	ハリトオサエイタC	1
5		121-12603	DIFFERENTIAL FEED CAM	サトウカム	1
6		121-12702	NEEDLE THREAD PRESSER SPRING B	ハリトオサエイハネB	1
7		R4200-J0D-D0D	THROAT PLATE	ハリタ	1
8		115-97101	MAIN FEED DOG	シュオクリハ	1
9		118-86207	DIFFERENTIAL FEED DOG	フクオクリハ	1
10		119-88102	AUXILIARY FEED DOG	ホジヨオクリハ	1
11		121-12504	NEEDLE THREAD PRESSER PLATE C	ハリトオサエイタC	1
12		121-12603	DIFFERENTIAL FEED CAM	サトウカム	1
13		121-12702	NEEDLE THREAD PRESSER SPRING B	ハリトオサエイハネB	1
14		119-88052	PRESSER ASM.	オサエクミ	1
15		119-88003	PRESSER FOOT	オサエ	(1)
16		118-99507	STITCH TONGUE	トスバリタ	(1)
17		118-99408	SPRING	オサエトリツケハネ	(1)
18		SS-4080610-SP	SCREW 1/8-44 L=6.4	ナハネジ 1/8-44 L=6.4	(1)
19		118-20701	FINGER GUARD	エビガード	1

*ALL PARTS NOT MENTIONED ABOVE ARE SAME AS THOSE OF MO-3904-0E4-300.
 上記以外の部品は、MO-3904-0E4-300 と共通です。

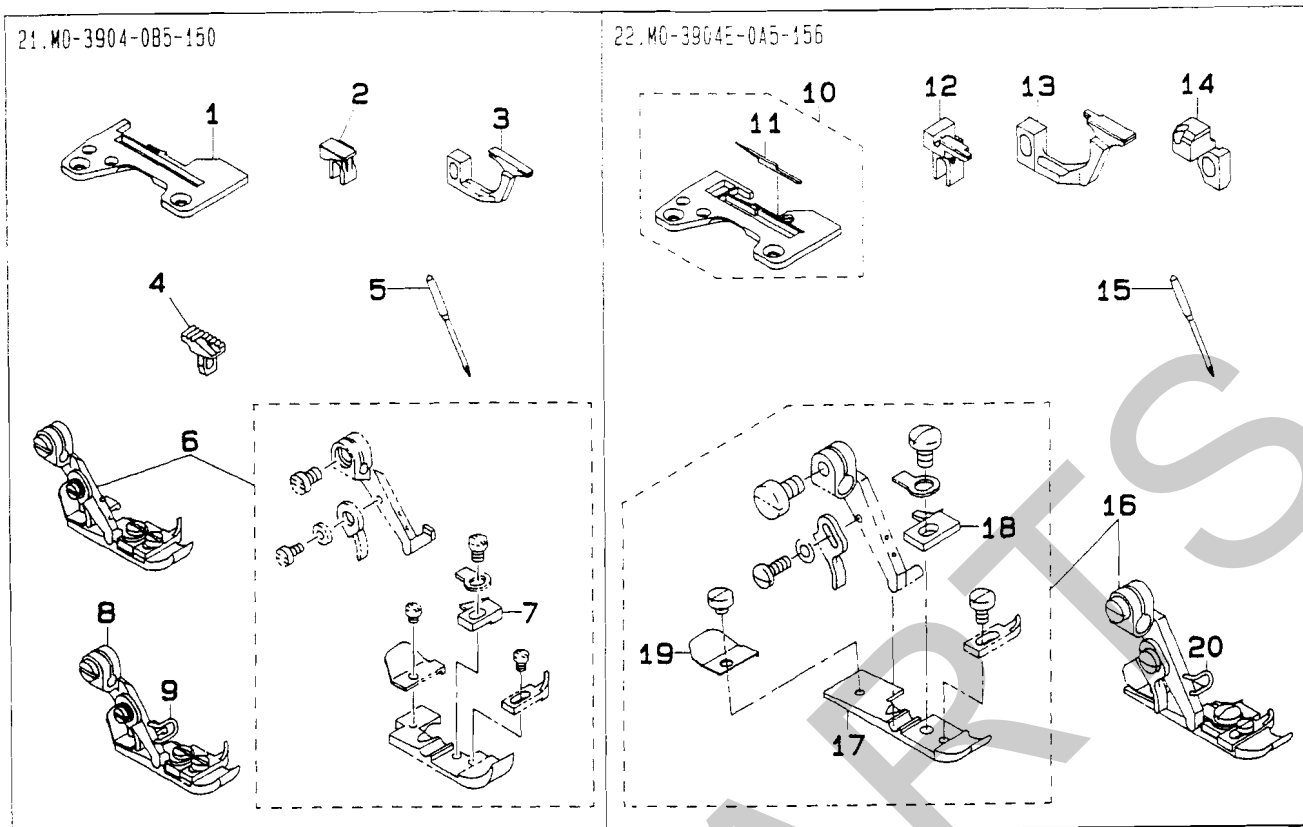


REF. NO	NOTE	PART NO.	DESCRIPTION	ヒノメイ	Qty
1		R4100-J0D-D00	THROAT PLATE	ハリイタ	1
2		118-83105	MAIN FEED DOG	シエクリハ	1
3		B1657-804-00V	DIFFERENTIAL FEED DOG	フククリハ	1
4		118-87502	AUXILIARY FEED DOG	ホシヨクリハ	1
5		MAS-08402000	PATTERN SEAMER 35MM	ハターシマ 35ミリ	1
6		118-78253	PRESSER FOOT ASM.	オサエ クミ	1
7		B1507-804-C0C	PRESSURE FOOT	オサエ	(1)
8		B1509-804-S0B	STITCH TONGUE	イトスハリタイ	(1)
9		B1510-814-00B	STOPPER	カールトメ	(1)
10		B1540-804-000	GUIDE SHAFT MOUNTING PLATE	ガイドシフトリツケイタ	(1)
11		B1541-804-000	GUIDE SHAFT	ガイドシフト	(1)
12		NS-6080340-SP	NUT 1/8-44	ロツクナツト 1/8-44	(1)
13		SS-6060410-TP	SCREW 3/32-56 L=3.5	ヒラネシ 3/32-56 L=3.5	(1)
14		WP-0371026-SD	WASHER 3.7X7X1	ヒラサガネ 3.7X7X1	(1)
15	#01	118-78253	PRESSER FOOT ASM.	オサエ クミ	1
16	#01	118-20701	FINGER GUARD	エビガード	1
17		R4100-J0A-C00	THROAT PLATE	ハリイタ	1
18		118-82008	MAIN FEED DOG	シエクリハ	1
19		118-85001	DIFFERENTIAL FEED DOG	フククリハ	1
20		118-87007	AUXILIARY FEED DOG	ホシヨクリハ	1
21		MDC-100B0800	NEEDLE DCX1 #8	ハリ DCX1 #8	1
22		118-76059	PRESSER FOOT ASM.	オサエ クミ	1
23		117-92900	STITCH TONGUE	イトスハリタイ	(1)
24	#01	118-76059	PRESSER FOOT ASM.	オサエ クミ	1
25	#01	118-20701	FINGER GUARD	エビガード	1

Note (注記) #01.....FOR EXPORT

輸出入用

*ALL PARTS NOT MENTIONED ABOVE ARE SAME AS THOSE OF MO-3904-0E4-300.
上記以外の部品は、MO-3904-0E4-300 と共通です。



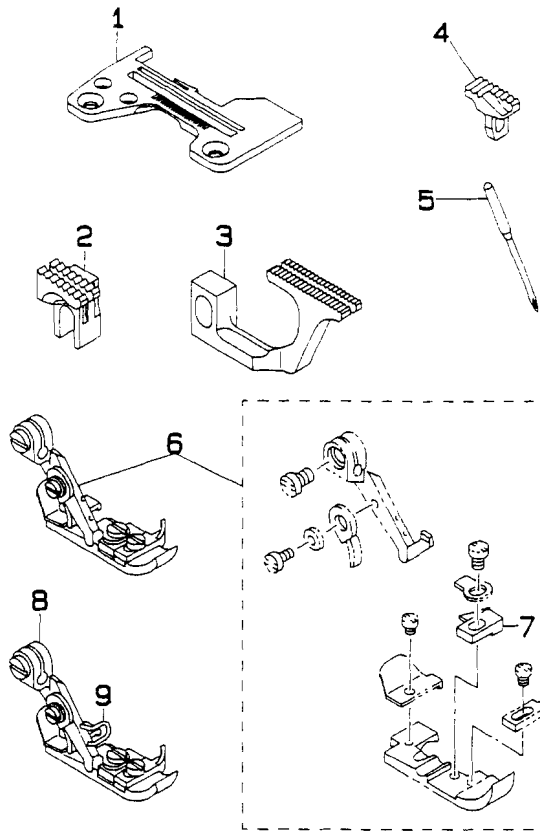
REF.NO	NOTE	PART NO.	DESCRIPTION	ヒンメイ	Qty
1		R4100-JOB-C00	THROAT PLATE	ハリタ	1
2		118-82008	MAIN FEED DOG	シュオクリハ	1
3		118-85001	DIFFERENTIAL FEED DOG	フクオクリハ	1
4		118-87007	AUXILIARY FEED DOG	ホジヨオクリハ	1
5		MDC-100B0800	NEEDLE DCX1 #8	ハリ DCX1 #8	1
6		118-76059	PRESSER FOOT ASM.	オサエ クミ	1
7		117-92900	STITCH TONGUE	イトスバリタ	(1)
8	#01	118-76059	PRESSER FOOT ASM.	オサエ クミ	1
9	#01	118-20701	FINGER GUARD	エビガード	1
10		R4100-JOA-COA	THROAT PLATE	ハリタ	1
11		119-82907	THROAT PLATE HOOK	ハリタツメ	(1)
12		119-82600	MAIN FEED DOG	シュオクリハ	1
13		119-82709	DIFFERENTIAL FEED DOG	フクオクリハ	1
14		119-82808	AUXILIARY FEED DOG	ホジヨオクリハ	1
15		MDC-100B0800	NEEDLE DCX1 #8	ハリ DCX1 #8	1
16		119-82451	PRESSER FOOT ASM.	オサエ クミ	1
17		119-82402	PRESSER FOOT	オサエ	(1)
18		119-82501	STITCH TONGUE	イトスバリタ	(1)
19		118-98608	STOPPER	カラカントメ	(1)
20		118-20701	FINGER GUARD	エビガード	1

Note (注記) #01.....FOR EXPORT

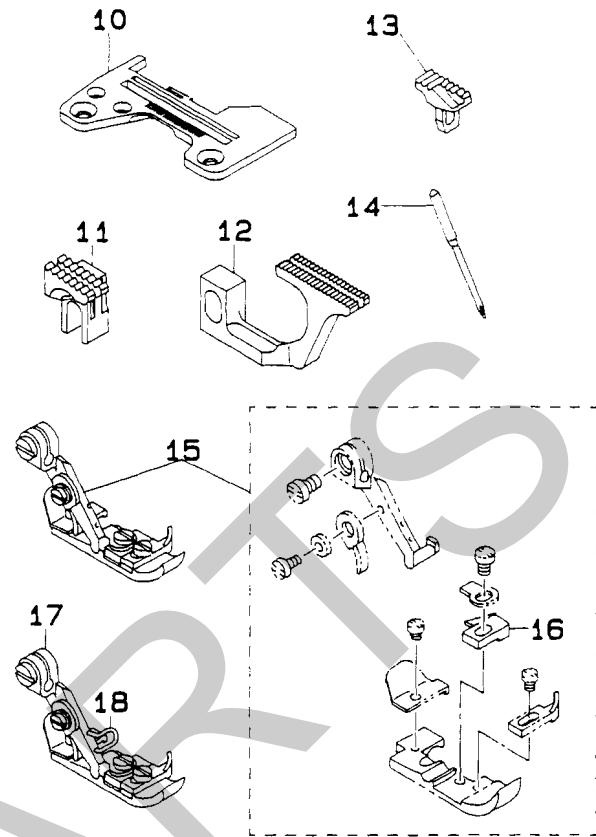
輸出用

*ALL PARTS NOT MENTIONED ABOVE ARE SAME AS THOSE OF MO-3904-0E4-300.
上記以外の部品は、MO-3904-0E4-300 と共通です。

23.MO-3904-0A4-150



24.MO-3904-0B4-150



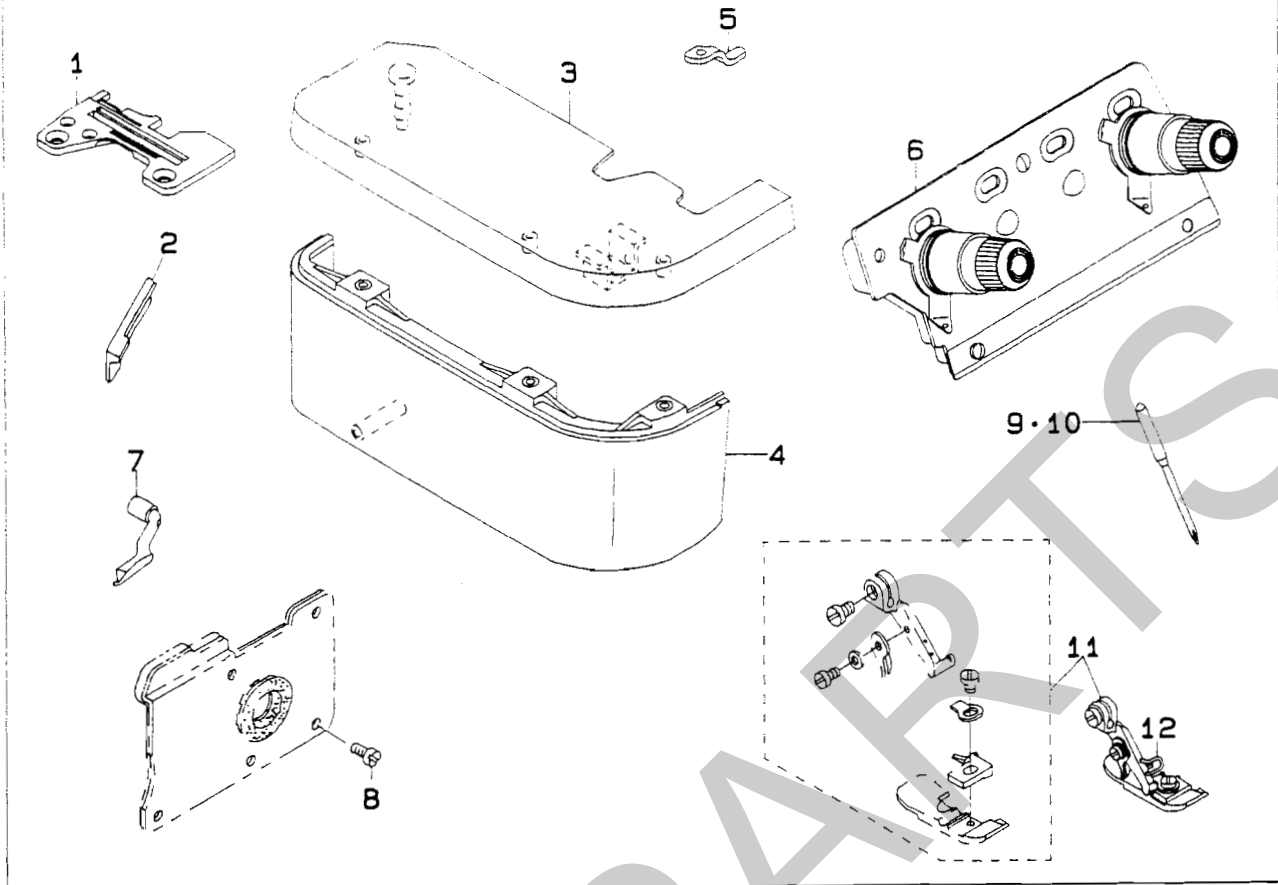
REF.NO	NOTE	PART NO.	DESCRIPTION	ヒ ツ メ イ	Qty
1		R4200-J0A-C00	THROAT PLATE	ハリタ	1
2		118-98905	MAIN FEED DOG	シュオクリハ (F-08)	1
3		118-99002	DEFERENTIAL FEED DOG	フクオクリハ (F-08)	1
4		118-87007	AUXILIARY FEED DOG	ホジヨオクリハ	1
5		MDC-100B0800	NEEDLE DCX1 #8	ハリ DCX1 #8	1
6		118-76059	PRESSER FOOT ASM.	オサエ クミ	1
7		117-92900	STITCH TONGUE	イトスハリタビ	(1)
8	#01	118-76059	PRESSER FOOT ASM.	オサエ クミ	1
9	#01	118-20701	FINGER GUARD	エビガード	1
10		R4200-J0B-C00	THROAT PLATE	ハリタ	1
11		118-98905	MAIN FEED DOG	シュオクリハ (F-08)	1
12		118-99002	DEFERENTIAL FEED DOG	フクオクリハ (F-08)	1
13		118-87007	AUXILIARY FEED DOG	ホジヨオクリハ	1
14		MDC-100B0800	NEEDLE DCX1 #8	ハリ DCX1 #8	1
15		118-76059	PRESSER FOOT ASM.	オサエ クミ	1
16		117-92900	STITCH TONGUE	イトスハリタビ	(1)
17	#01	118-76059	PRESSER FOOT ASM.	オサエ クミ	1
18	#01	118-20701	FINGER GUARD	エビガード	1

Note (注記) #01.....FOR EXPORT

輸出用

*ALL PARTS NOT MENTIONED ABOVE ARE SAME AS THOSE OF MO-3904-0E4-300.
上記以外の部品は、MO-3904-0E4-300 と共通です。

25.MO-3903E-004-210



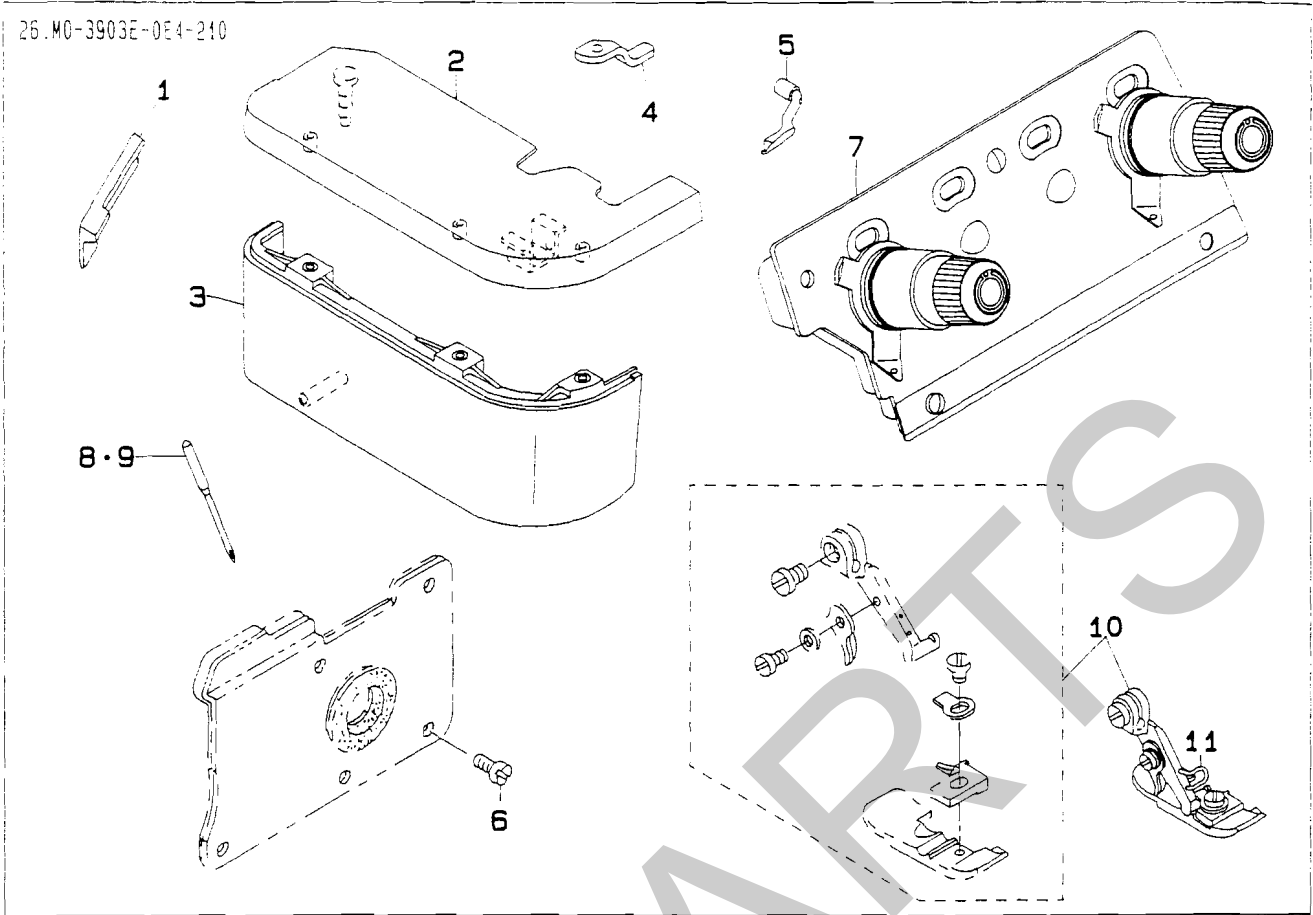
REF.NO	NOTE	PART NO.	DESCRIPTION	ヒソメイ	Qty
1		R4200-J0D-D00	THROAT PLATE	ハリタ	1
2		118-45906	UPPER KNIFE	ウワメス	1
3		121-04659	CLOTH PLATE ASM.	ヌノタイクミ	1
4		121-04709	CLOTH PLATE COVER	ヌノタイカバー	1
5		121-04808	CLOTH PLATE SUPPORTER	ヌノタイササエ	1
6		121-80352	THREAD GUIDE PLATE ASM.	イトアンナイハンクミ	1
7		118-88609	UPPER SPREADER	ウワカキルハ	1
8		SS-6090630-SP	SCREW 9/64-40 L=6	ヒラネジ 9/64-40 L=6	1
9		MDC-270B0900	NEEDLE DCX27 #9	ハリ DCX27 #9	1
10	#01	MC-0336006-50	NEEDLE B-27 65	ハリ B-27 65	1
11		119-92153	PRESSER FOOT ASM.	オサエケツコウ	1
12		118-20701	FINGER GUARD	ヒツガード	1

Note (注記) #01.....FOR JE

JE 用

*ALL PARTS NOT MENTIONED ABOVE ARE SAME AS THOSE OF MO-3904-0E4-300.
上記以外の部品は、MO-3904-0E4-300 と共通です。

26.MC-3903E-0E4-210

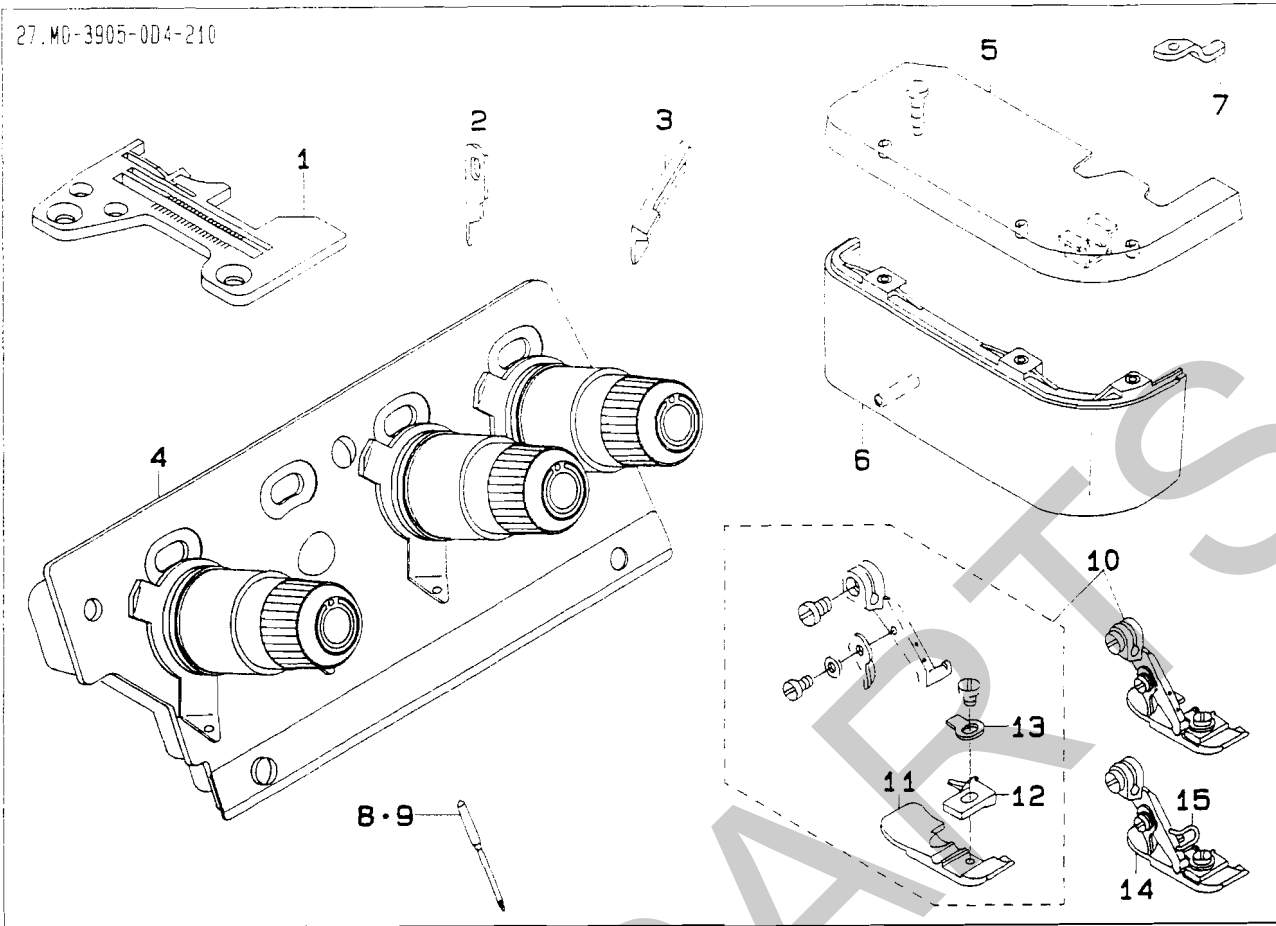


REF.NO	NOTE	PART NO.	DESCRIPTION	ヒ	ン	メ	イ	Qty
1		118-45906	UPPER KNIFE	ウ	メ	ス		1
2		121-04659	CLOTH PLATE ASM.	ヌ	ノ	タ	イ	ク
3		121-04709	CLOTH PLATE COVER	ヌ	ノ	タ	イ	カ
4		121-04808	CLOTH PLATE SUPPORTER	ヌ	ノ	タ	イ	サ
5		118-88609	UPPER SPREADER	ウ	ウ	カ	キ	ル
6		SS-6090630-SP	SCREW 9/64-40 L=6	ヒ	ラ	ネ	ジ	9/64-40 L=6
7		121-80352	THREAD GUIDE PLATE ASM.	イ	ト	ア	ン	ナ
8		MDC-270B0900	NEEDLE DCX27 #9	ハ	リ	DC	X	27 #9
9	#01	MC-0336006-50	NEEDLE B-27 65	ハ	リ	B	-	27 65
10		119-92153	PRESSER FOOT ASM.	オ	サ	エ	ケ	ツ
11		118-20701	FINGER GUARD	ユ	ビ	カ	ー	ト

Note (注記) #01.....FOR JE

JE 用

*ALL PARTS NOT MENTIONED ABOVE ARE SAME AS THOSE OF MO-3904-0E4-300.
 上記以外の部品は、MO-3904-0E4-300 と共通です。

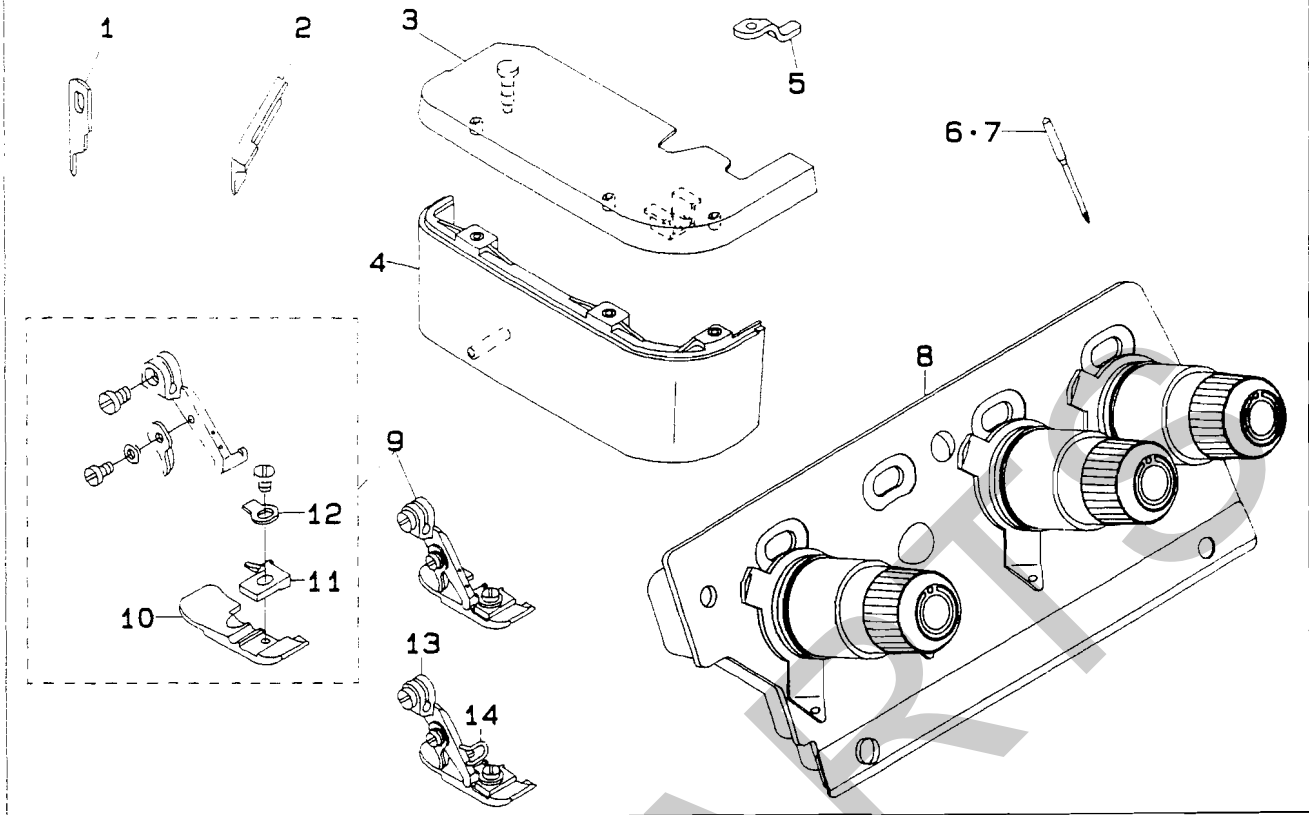


REF.NO	NOTE	PART NO.	DESCRIPTION	ヒ	ン	メ	イ	Qty
1		R4200-J0D-D00	THROAT PLATE	ハリ	イ			1
2	#01	118-45708	KNIFE	ヒラ	メ	ス		1
3	#02	118-45906	UPPER KNIFE	ウラ	メ	ス		1
4		121-80550	THREAD GUIDE PLATE ASM.	イト	アン	ナイ	ソク	ミ
5		121-04659	CLOTH PLATE ASM.	ヌノ	イ	ク	ミ	1
6		121-04709	CLOTH PLATE COVER	ヌノ	イ	カ	ハ	1
7		121-04808	CLOTH PLATE SUPPOTER	ヌノ	イ	サ	イ	1
8		MDC-270B0900	NEEDLE DCX27 #9	ハリ	DCX27	#9		1
9	#03	MC-0336006-50	NEEDLE B-27 65	ハリ	B-27	65		1
10		119-92153	PRESSER FOOT ASM.	オサ	エ	ケツ	ゴウ	1
11		119-92104	PRESSER FOOT	オサ	エ			(1)
12		118-74807	STITCH TONGUE	イト	ス	ベ	リ	1
13		B1508-804-000	SPRING	オサ	エ	トリ	ツ	1
14	#02	119-92153	PRESSER FOOT ASM.	オサ	エ	ケツ	ゴウ	1
15	#02	118-20701	FINGER GUARD	ヒ	カ	ゲ	ト	1

Note (注記) #01.....FOR DOMESTIC USE
 #02.....FOR EXPORT
 #03.....FOR JE

国内用
 輸出用
 JE 用

*ALL PARTS NOT MENTIONED ABOVE ARE SAME AS THOSE OF MO-3904-0E4-300.
 上記以外の部品は、MO-3904-0E4-300 と共通です。



REF.NO	NOTE	PART NO.	DESCRIPTION	ヒンメイ	Qty
1	#01	118-45708	KNIFE	ヒラメス	1
2	#02	118-45906	UPPER KNIFE	ウラメス	1
3		121-04659	CLOTH PLATE ASM.	ヌメタ`イクミ	1
4		121-04709	CLOTH PLATE COVER	ヌメタ`イカハ`	1
5		121-04808	CLOTH PLATE SUPPORTER	ヌメタ`イササ`イタ	1
6		MDC-270B0900	NEEDLE DCX27 #9	ハリ DCX27 #9	1
7	#03	MC-0336006-50	NEEDLE B-27 65	ハリ B-27 65	1
8		121-80550	THREAD GUIDE PLATE ASM.	イトアンナイ`ンクミ	1
9		119-92153	PRESSER FOOT ASM.	オサ`イ ケツゴ`ウ	1
10		119-92104	PRESSER FOOT	オサ`イ	(1)
11		118-74807	STITCH TONGUE	イトス`ハリタ`イ	(1)
12		B1508-804-000	SPRING	オサ`イ トリツケハ`ネ	(1)
13	#02	119-92153	PRESSER FOOT ASM.	オサ`イ ケツゴ`ウ	1
14	#02	118-20701	FINGER GUARD	ユビ`カ`ート`	1

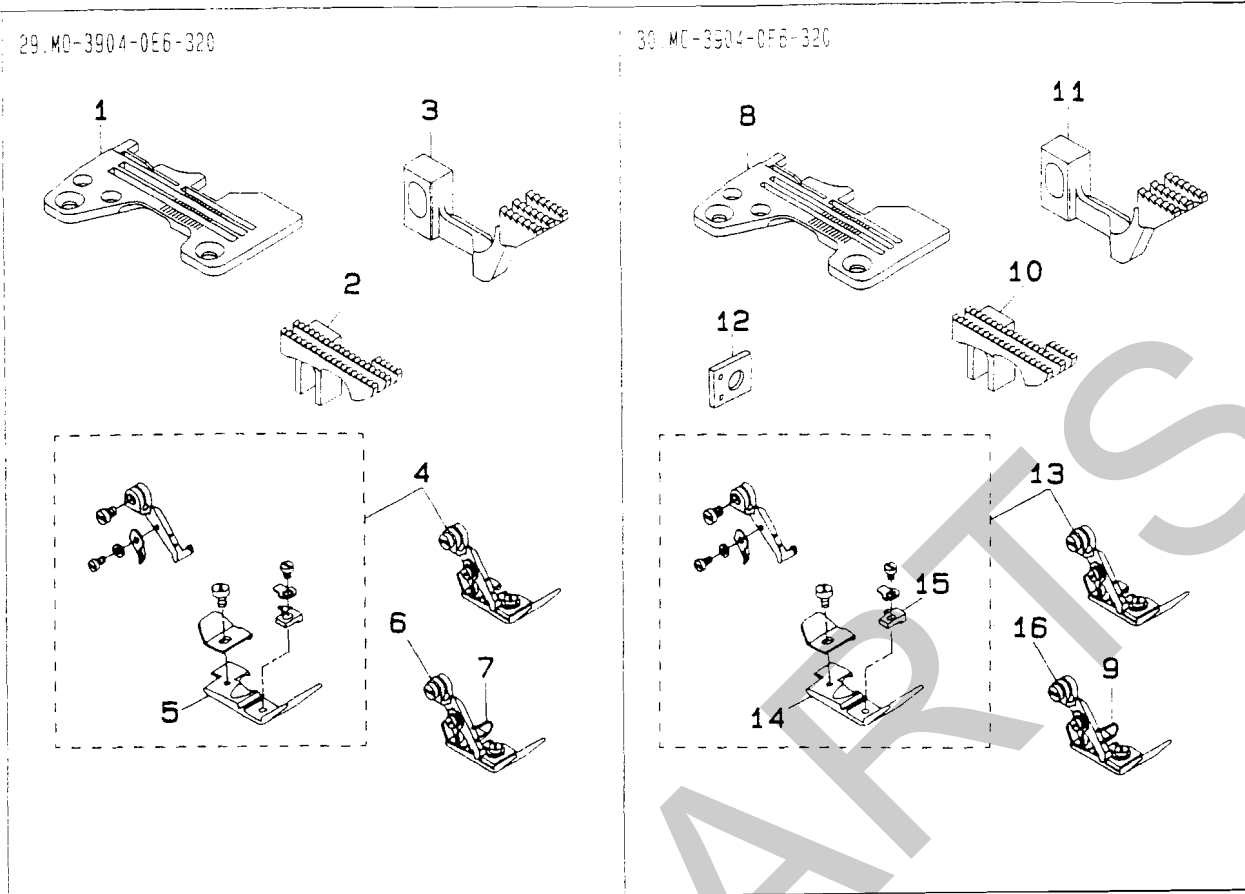
Note (注記) #01.....FOR DOMESTIC USE
 #02.....FOR EXPORT
 #03.....FOR JE

国内用
 輸出用
 JE 用

*ALL PARTS NOT MENTIONED ABOVE ARE SAME AS THOSE OF MO-3904-0E4-300.
 上記以外の部品は、MO-3904-0E4-300 と共通です。

29. MO-3904-0E6-320

30. MO-3904-0F6-320



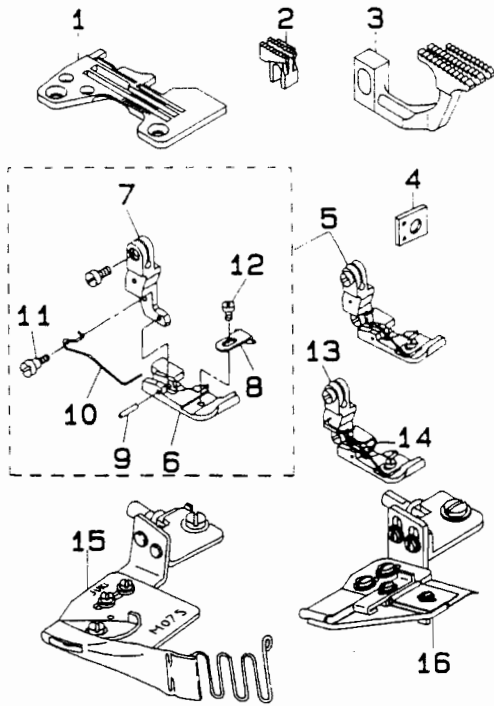
REF.NO	NOTE	PART NO.	DESCRIPTION	ヒンメイ	Qty
1		R4300-JOE-EOB	THROAT PLATE	ハリタ	1
2		118-83402	MAIN FEED DOG	シュオクリハ	1
3		121-71807	DIFFERENTIAL FEED DOG	フクオクリハ	1
4		118-78857	PRESSER FOOT ASM.	オサエ クミ	1
5		B1507-804-ROC	PRESSER FOOT	オサエ C74	(1)
6	#01	118-78857	PRESSER FOOT ASM.	オサエ クミ	1
7	#01	118-20701	FINGER GUARD	エビガード	1
8		R4300-JOF-EOA	THROAT PLATE	ハリタ	1
9	#01	118-20701	FINGER GUARD	エビガード	1
10		118-83402	MAIN FEED DOG	シュオクリハ	1
11		121-71807	DIFFERENTIAL FEED DOG	フクオクリハ	1
12		119-91809	GAUGE	ウワルハ° カイトササエケージ	1
13		119-74250	PRESSER FOOT ASM.	オサエ (クミ)	1
14		119-74102	PRESSER FOOT	オサエ	(1)
15		B1509-804-COA	STITCH TONGUE	イトスハリタ	(1)
16	#01	119-74250	PRESSER FOOT ASM.	オサエ (クミ)	1

Note (注記) #01.....FOR EXPORT

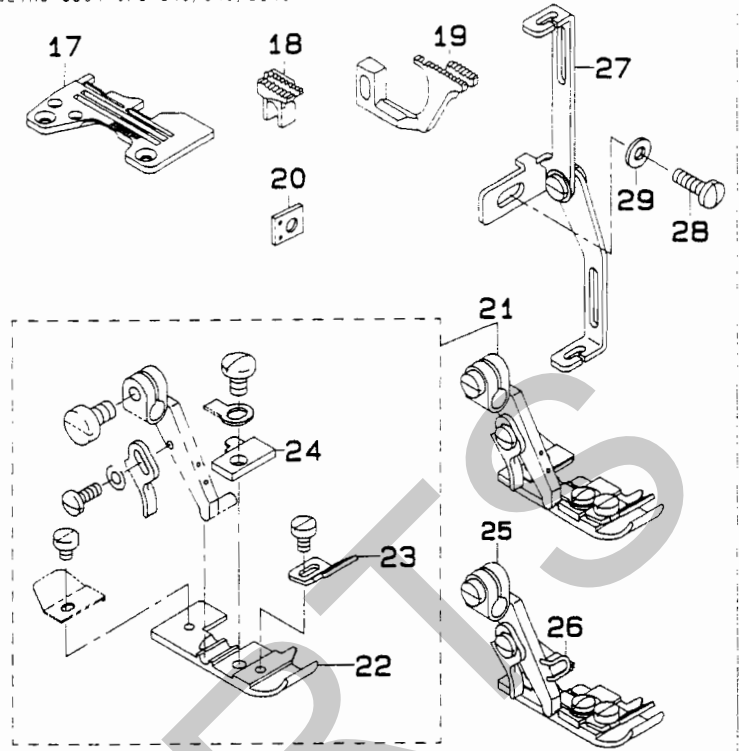
輸出用

*ALL PARTS NOT MENTIONED ABOVE ARE SAME AS THOSE OF MO-3904-0E4-300.
 上記以外の部品は、MO-3904-0E4-300 と共通です。

31. MO-3904-0F6-330/M075 (M076)



32. MO-3904-0F6-340/G40/D141

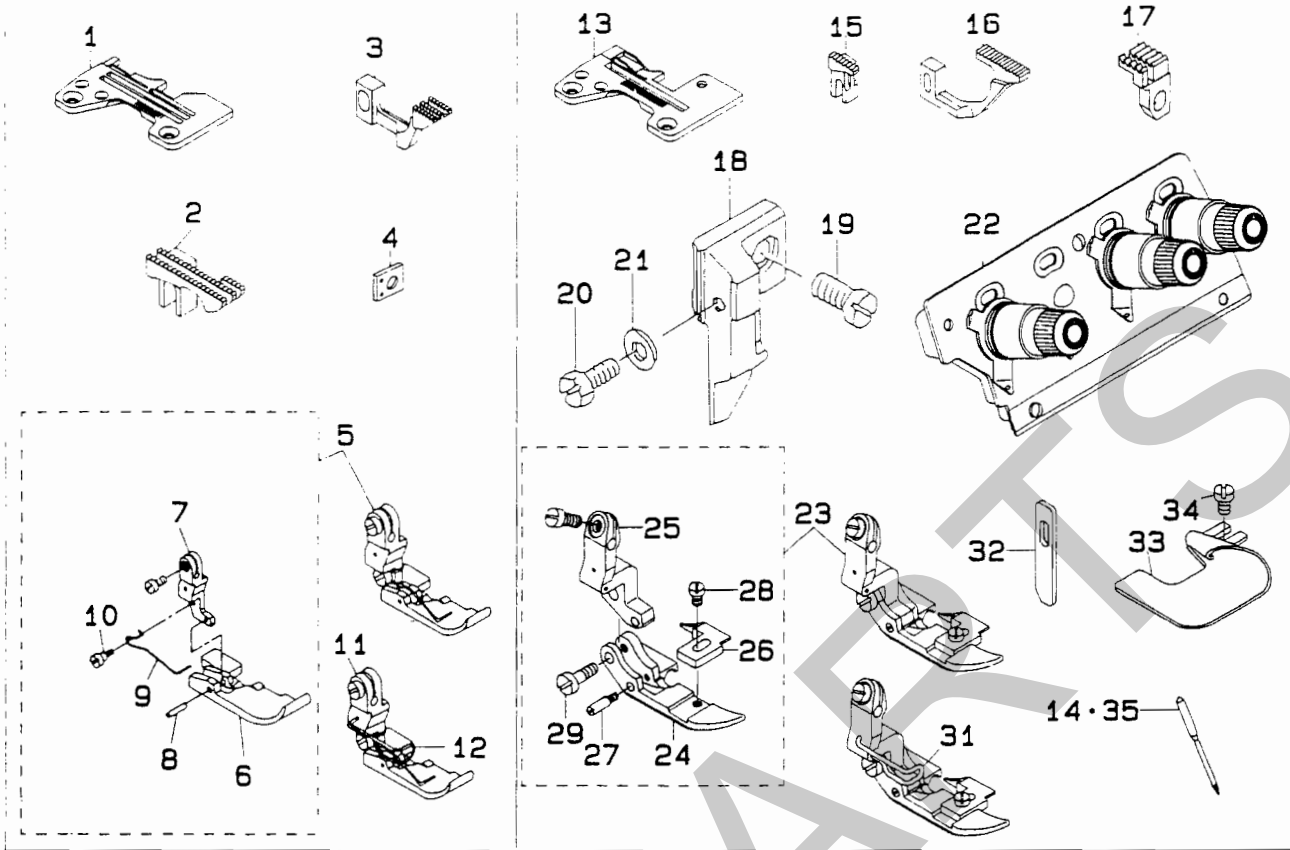


REF.NO	NOTE	PART NO.	DESCRIPTION	ヒ ン メ イ	Qty
1		R4300-J0F-E0B	THROAT PLATE	ハリタ	1
2		118-82206	MAIN FEED DOG	シュオクリハ	1
3		119-95107	DIFFERENTIAL FEED DOG	フクオクリハ	1
4		119-91809	GAUGE	ウワルハ ^o カイト ^o ササエケ ^o シ	1
5		119-94951	PRESSER ASM.	オサエ クミ	1
6		119-94902	PRESSER FOOT	オサエ	(1)
7		118-72405	PRESSER FOOT HINGE	オサエヒンジ	(1)
8		119-95008	BRACKET	ホシヨトメイタ	(1)
9		B1511-357-000	PIN	オサエピン	(1)
10		118-92106	PRESSER SPRING	オサエセンハネ	(1)
11		SD-0370401-SP	HINGE SCREW D= 3.70 H= 4.0	タ ^o ンネジ ^o D=3.7 H=4	(1)
12		SS-6060340-SP	SCREW 3/32-56 L= 2.5	ヒラネジ ^o 3/32-56 L=2.5	(1)
13	#01	119-94951	PRESSER ASM.	オサエ クミ	1
14	#01	118-94706	FINGER GUARD	エビ ^o カ ^o ト ^o	1
15		MAM-0750JOA0	PIPING FOLDER ASM. 9MM	ハ ^o イビ ^o ンク ^o ホルタ ^o	1
16	#02	MAM-0760NOA0	PIPING GUIDE ASM. 13MM	ハ ^o イビ ^o ンク ^o カイト ^o	1
17		R4300-J0F-E00	THROAT PLATE	ハリタ	1
18		119-49807	MAIN FEED DOG	シュオクリハ (F-25)	1
19		119-49906	DIFFERENTIAL FEED DOG	フクオクリハ (F-25)	1
20		119-91809	GAUGE	ウワルハ ^o カイト ^o ササエケ ^o シ	1
21		121-51353	TAPE PRESSER ASM.	テープ ^o イロサエ クミ	1
22		121-58002	TAPE PRESSER	テープ ^o イロサエ	(1)
23		121-60909	TAPE GUIDE	テープ ^o アンナイ	(1)
24		B1509-804-COB	STITCH TONGUE	イトスヘ ^o リタ ^o イ	(1)
25	#01	121-51353	TAPE PRESSER ASM.	テープ ^o イロサエ クミ	1
26	#01	118-20701	FINGER GUARD	エビ ^o カ ^o ト ^o	1
27		MAQ-141000A0	TAPE GUIDE ASM.	テープ ^o アンナイ ソウクミ	1
28		SS-7091110-TP	SCREW 9/64-40 L=10.5	マルヒラネジ ^o 9/64-40 L=10.5	1
29		WP-0371016-SD	WASHER 3.7X8X1	ヒラサ ^o ガ ^o ネ 3.7X8X1	1

Note (注記) #01.....FOR EXPORT
 #02.....SPECIAL ORDER PART

輸出用
 特別注文部品

*ALL PARTS NOT MENTIONED ABOVE ARE SAME AS THOSE OF MO-3904-0E4-300.
 上記以外の部品は、MO-3904-0E4-300 と共通です。



REF.NO	NOTE	PART NO.	DESCRIPTION	ヒ	メ	イ	Qt:
1		R4300-J0F-E0A	THROAT PLATE	ハリ	イ		1
2		118-83402	MAIN FEED DOG	シユオクリハ			1
3		121-71807	DIFFERENTIAL FEED DOG	フクオクリハ			1
4		119-91809	GAUGE	ウツルハ	カ	ト	サ
5		119-81255	PRESSER FOOT ASM.	オサ	ク	ミ	1
6		119-81206	PRESSER FOOT	オサ			(1)
7		118-72405	PRESSER FOOT HINGE	オサ	ヒ	シ	(1)
8		B1511-357-000	PIN	オサ	ヒ	シ	(1)
9		118-92106	PRESSER SPRING	オサ	ヒ	シ	(1)
10		SD-0370401-SP	HINGE SCREW D= 3.70 H= 4.0	ス	メ	ネ	(1)
11	#01	119-81255	PRESSER FOOT ASM.	オサ	ク	ミ	1
12	#01	118-94706	FINGER GUARD	エ	ヒ	カ	ト
13		R4100-J0F-E00	THROAT PLATE	ハリ	イ		1
14	#02	MC-0336009-00	NEEDLE B-27 90	ハリ	B-27	90	1
15		118-83105	MAIN FEED DOG	シユオクリハ			1
16		B1057-804-00V	DIFFERENTIAL FEED DOG	フクオクリハ			1
17		119-94704	AUXILIARY FEED DOG	ホ	シ	ヨ	クリ
18	#01	121-33302	UPPER KNIFE SUPPORT A	ヒ	ラ	メ	ス
19	#01	SS-6111040-SP	SCREW 11/64-40 L= 9.5	ヒ	ラ	ネ	シ
20	#01	SS-9090813-TP	SCREW 9/64-40 L=8	ロ	ツ	カ	ホ
21	#01	WP-0370316-SD	WASHER 3.7X8X0.3	ヒ	ラ	ワ	シ
22		121-80550	THREAD GUIDE PLATE ASM.	イ	ト	ア	ン
23		119-94654	PRESSER ASM.	オサ	ク	ミ	1
24		119-94605	PRESSER FOOT	オサ			(1)
25		119-94506	PRESSER FOOT HINGE	オサ	ヒ	シ	(1)
26		117-91803	STITCH TONGUE	イ	ト	ス	エ
27		119-30500	PRESSER FOOT HINGE PIN	オサ	ヒ	シ	(1)
28		SS-6080410-SP	SCREW 1/8-44 L=4	ヒ	ラ	ネ	シ
29		SS-7090850-SP	SCREW 9/64-40 L=8	マ	ル	ヒ	ラ
30	#01	119-94654	PRESSER ASM.	オサ	ク	ミ	1
31	#01	118-94706	FINGER GUARD	エ	ヒ	カ	ト
32		MAK-00202000	WINDING GUIDE PLATE	マ	キ	コ	ミ
33		MAK-00601000	FELLER	マ	ス	キ	ン
34		SS-6110810-TP	SCREW 11/64-40 L=8	ト	メ	ネ	シ
35		MDC-27081400	NEEDLE DCX27 #14	ハリ	DCX27	#14	1

Note (注記) #01.....FOR EXPORT
 #02.....FOR JE

輸出用
 JE 用

*ALL PARTS NOT MENTIONED ABOVE ARE SAME AS THOSE OF MO-3904-0E4-300.
 上記以外の部品は、MO-3904-0E4-300 と共通です。

NUMERICAL INDEX OF PARTS

索引

PART NO	PAGE	REF	PART NO	PAGE	REF	PART NO	PAGE	REF	PART NO	PAGE	REF
品番	頁	NO	品番	頁	NO	品番	頁	NO	品番	頁	NO
B1507-804-COC	12	7	R4300-J0F-E0B	5	1	118-74807	17	12	119-49807	10	2
B1507-804-ROC	19	5	R4300-J0F-E0B	20	1	118-74807	18	11	119-49807	10	12
B1508-804-000	17	13	R4300-J0F-E0C	10	21	118-76059	12	22	119-49807	10	22
B1508-804-000	18	12	R4300-J0F-E00	4	15	118-76059	12	24	119-49807	20	18
B1509-804-COA	2	8	R4300-J0F-E00	20	17	118-76059	13	6	119-49906	4	3
B1509-804-COA	2	14	R4300-J0G-E00	6	1	118-76059	13	8	119-49906	4	10
B1509-804-COA	4	21	R4300-J0H-E00	7	1	118-76059	14	6	119-49906	4	17
B1509-804-COA	5	8				118-76059	14	8	119-49906	10	3
B1509-804-COA	6	8	SD-0370401-SP	20	11	118-76059	14	15	119-49906	10	13
B1509-804-COA	8	15	SD-0370401-SP	21	10	118-76059	14	17	119-49906	10	23
B1509-804-COA	10	29	SS-4080610-SP	11	18	118-76257	2	7	119-49906	20	19
B1509-804-COA	19	15	SS-6060340-SP	20	12	118-76257	2	9	119-74102	19	14
B1509-804-COB	20	24	SS-6060410-TP	12	13	118-76257	2	13	119-74250	19	13
B1509-804-SOB	12	8	SS-6080410-SP	21	28	118-76257	2	15	119-74250	19	16
B1510-814-00B	12	9	SS-6090630-SP	2	3	118-76257	8	14	119-81206	21	6
B1511-357-000	20	9	SS-6090630-SP	15	8	118-76257	8	16	119-81255	21	5
B1511-357-000	21	8	SS-6090630-SP	16	6	118-76356	4	4	119-81255	21	11
B1540-804-000	12	10	SS-6110810-TP	21	34	118-76356	4	6	119-82402	13	17
B1541-804-000	12	11	SS-6111040-SP	21	19	118-76356	4	11	119-82451	13	16
B1657-804-00V	12	3	SS-7090850-SP	21	29	118-76356	4	13	119-82501	13	18
B1657-804-00V	21	16	SS-7091110-TP	20	28	118-76356	10	7	119-82600	13	12
			SS-9090813-TP	21	20	118-76356	10	9	119-82709	13	13
						118-76356	10	17	119-82808	13	14
MAK-00202000	21	32				118-76356	19	19	119-82907	13	11
MAK-00601000	21	33	WP-0370316-SD	21	21	118-76455	4	19	119-88003	11	15
MAM-0750J0A0	20	15	WP-0371016-SD	20	29	118-76455	4	22	119-88052	11	14
MAM-0760N0A0	20	16	WP-0371026-SD	12	14	118-76455	5	7	119-88102	11	10
MAQ-141000A0	20	27				118-76455	5	10	119-91809	2	6
MAS-08402000	12	5	115-97101	11	2	118-76455	6	7	119-91809	2	12
MC-0336006-50	15	10	115-97101	11	8	118-76455	6	10	119-91809	4	18
MC-0336006-50	16	9	117-91803	21	26	118-76455	10	28	119-91809	5	4
MC-0336006-50	17	9	117-92900	12	23	118-76455	10	31	119-91809	6	4
MC-0336006-50	18	7	117-92900	13	7	118-76455	12	6	119-91809	7	4
MC-0336009-00	5	6	117-92900	14	7	118-78253	12	15	119-91809	8	10
MC-0336009-00	6	6	117-92900	14	16	118-78857	19	4	119-91809	10	24
MC-0336009-00	7	6	118-20701	2	10	118-78857	19	6	119-91809	19	12
MC-0336009-00	21	14	118-20701	2	16	118-82008	12	18	119-91809	20	4
MDC-100B0800	12	21	118-20701	4	7	118-82008	13	2	119-91809	20	20
MDC-100B0800	13	5	118-20701	4	14	118-82206	20	2	119-91809	21	4
MDC-100B0800	13	15	118-20701	4	23	118-83105	12	2	119-92104	17	11
MDC-100B0800	14	5	118-20701	5	11	118-83105	21	15	119-92104	18	10
MDC-100B0800	14	14	118-20701	6	11	118-83303	5	2	119-92153	15	11
MDC-270B0900	15	9	118-20701	7	11	118-83303	6	2	119-92153	16	10
MDC-270B0900	16	8	118-20701	8	17	118-83303	7	2	119-92153	17	10
MDC-270B0900	17	8	118-20701	10	10	118-83402	19	2	119-92153	17	14
MDC-270B0900	18	6	118-20701	10	20	118-83402	19	10	119-92153	18	9
MDC-270B1400	5	5	118-20701	10	32	118-85001	12	19	119-94506	21	25
MDC-270B1400	6	5	118-20701	11	19	118-85001	13	3	119-94605	21	24
MDC-270B1400	7	5	118-20701	12	16	118-85605	5	3	119-94654	21	23
MDC-270B1400	21	35	118-20701	13	20	118-86207	11	3	119-94654	21	30
			118-20701	14	9	118-86207	11	9	119-94704	21	17
NS-6080340-SP	12	12	118-20701	14	18	118-87007	12	20	119-94902	20	6
			118-20701	15	12	118-87007	13	4	119-94951	20	5
R4100-J0A-COA	13	10	118-20701	16	11	118-87007	14	4	119-94951	20	13
R4100-J0A-C00	12	17	118-20701	17	15	118-87502	14	13	119-95008	20	8
R4100-J0B-C00	13	1	118-20701	18	14	118-87502	12	4	119-95107	20	3
R4100-J0D-D00	12	1	118-20701	19	7	118-88609	2	1	121-04659	15	3
R4100-J0F-E00	21	13	118-20701	19	9	118-88609	15	7	121-04659	16	2
R4200-J0A-C00	14	1	118-20701	20	26	118-88609	16	5	121-04659	17	5
R4200-J0B-C00	14	10	118-20701	17	2	118-92106	20	10	121-04659	18	3
R4200-J0D-DOA	8	1	118-45708	17	2	118-92106	21	9	121-04709	15	4
R4200-J0D-DOC	11	1	118-45708	18	1	118-94706	20	14	121-04709	16	3
R4200-J0D-DOD	11	7	118-45906	15	2	118-94706	21	12	121-04709	17	6
R4200-J0D-D00	2	4	118-45906	16	1	118-94706	21	31	121-04709	18	4
R4200-J0D-D00	15	1	118-45906	17	3	118-98608	13	19	121-04808	15	5
R4200-J0D-D00	17	1	118-45906	18	2	118-98905	14	2	121-04808	16	4
R4200-J0E-DOA	8	5	118-72405	20	7	118-98905	14	11	121-12504	8	2
R4200-J0F-DOA	8	9	118-72405	21	7	118-99002	11	3	121-12504	8	6
R4200-J0F-D00	2	5	118-73007	4	5	118-99507	11	16	121-12504	8	11
R4200-J0G-D00	2	11	118-73007	4	12	119-39509	21	27	121-12504	16	4
R4300-J0D-E0A	10	1	118-73007	4	20	119-49807	4	2	121-12504	16	25
R4300-J0F-E00	4	1	118-73007	5	9	119-49807	4	9	121-12504	17	4
R4300-J0E-E0A	10	11	118-73007	6	9	119-49807	4	10			
R4300-J0E-E0B	19	1	118-73007	6	9						
R4300-J0E-E00	4	8	118-73007	10	8						
R4300-J0F-E0A	19	8	118-73007	10	18						
R4300-J0F-E0A	21	1	118-73007	10	30						

NUMERICAL INDEX OF PARTS

索引

PART NO 品番	PAGE 頁	REF NO	PART NO 品番	PAGE 頁	REF NO	PART NO 品番	PAGE 頁	REF NO	PART NO 品番	PAGE 頁	REF NO
121-12504	11	11									
121-12603	8	3									
121-12603	8	7									
121-12603	8	12									
121-12603	10	5									
121-12603	10	15									
121-12603	10	26									
121-12603	11	5									
121-12603	11	12									
121-12702	8	4									
121-12702	8	8									
121-12702	8	13									
121-12702	10	6									
121-12702	10	16									
121-12702	10	27									
121-12702	11	6									
121-12702	11	13									
121-33302	21	18									
121-51254	7	7									
121-51254	7	10									
121-51353	20	21									
121-51353	20	25									
121-57806	7	8									
121-58002	20	22									
121-59307	7	9									
121-60909	20	23									
121-71708	6	3									
121-71708	7	3									
121-71807	19	3									
121-71807	19	11									
121-71807	21	3									
121-80352	15	6									
121-80352	16	7									
121-80451	5	12									
121-80451	6	12									
121-80451	7	12									
121-80550	2	2									
121-80550	17	4									
121-80550	18	8									
121-80550	21	22									

MO-3900 SERIES No.1

JUKI

1-Needle, Overedging Industrial Sewing Machine
超高速一本針オーバーロックマシン

MO-3904-OE4

2-Needle, Overedging Industrial Sewing Machine
超高速二本針オーバーロックマシン

MO-3914-BE6

Safety Stitch Industrial Sewing Machine
超高速安全縫マシン

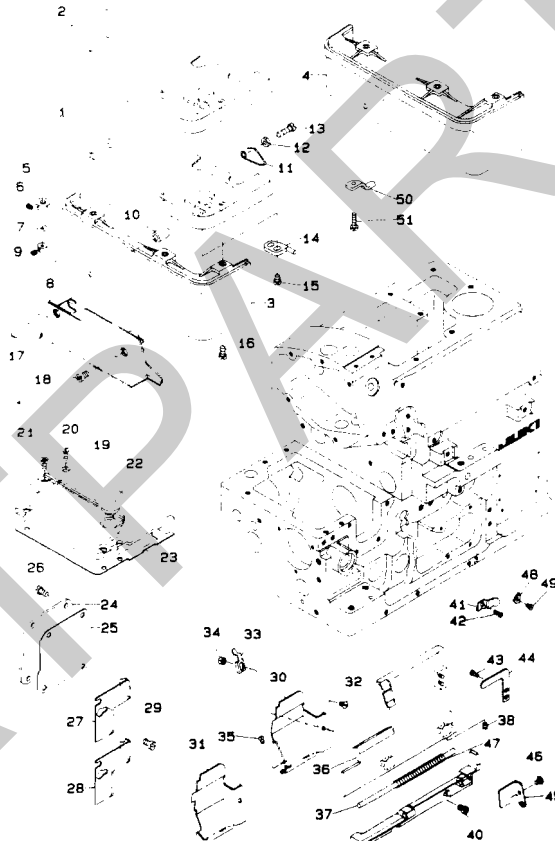
MO-3916-DE4

PARTS LIST

29125408
No.0829-00

1. FRAME COMPONENTS(1)

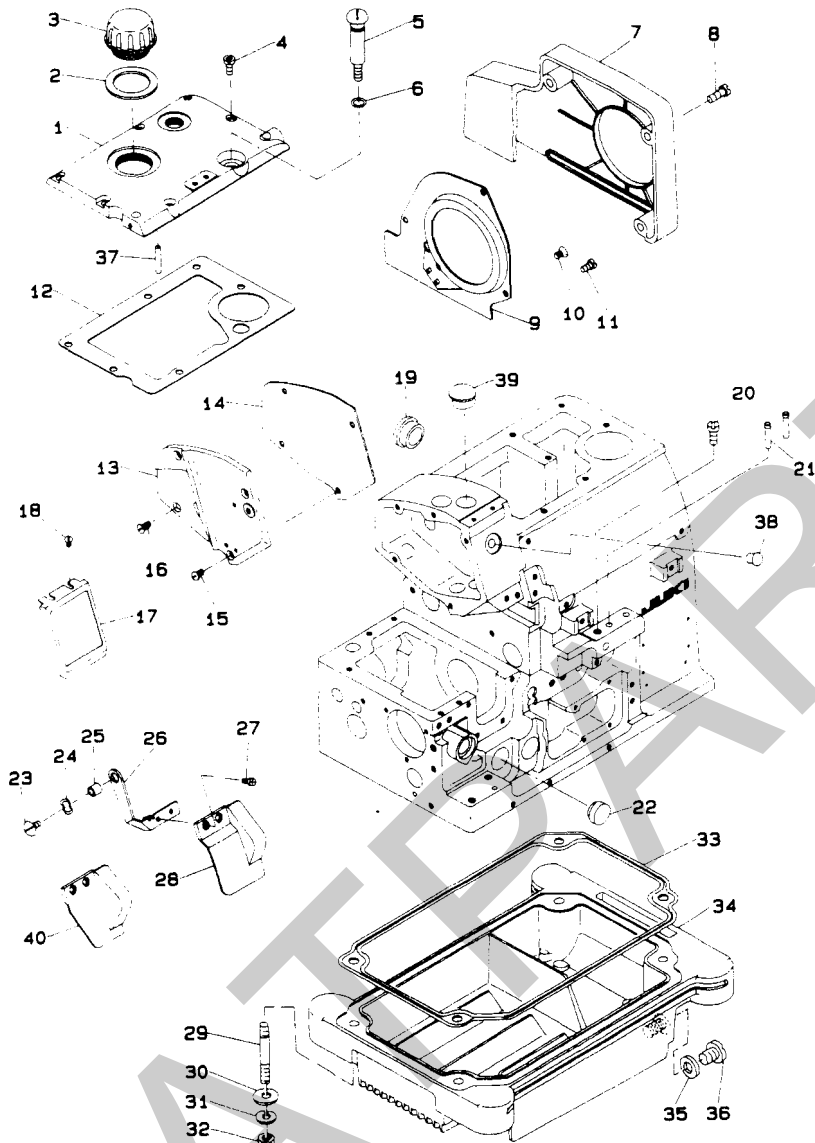
フレーム関係 (1)



REF. NO.	NOTE	PART NO.	DESCRIPTION	QTY.
1		121-02752	CLOTH PLATE ASM.	1
2	#03	121-04550	CLOTH PLATE ASM.	1
3		119-49005	CLOTH BASE COVER	1
4	#03	119-49104	CLOTH BASE COVER	1
5		115-01301	ECCENTRIC BUSHING	1
6		SS-8110410-TP	SCREW 11/64-40 L= 3.5	1
7		WZ-0420350-KP	DISC SPRING	1
8		CS-040051A-SD	THRUST HOLDER D=4 W=5	1
9		SS-8080322-TP	SCREW 1/8-44 L=3.2	(1)
10		118-02204	RUBBER PLUG	1
11		118-02402	SPRING	1
12		NS-6110420-SP	NUT 11/64-40	1
13		SS-6111440-SP	SCREW 11/64-40 L=14.0	1
14		121-03305	STOPPER	1
15		SS-7110710-SP	SCREW 11/64-40 L=7	2
16		SS-4091015-SP	SCREW 9/64-40 L=10	2
17		121-01655	CLOTH PLATE SIDE COVER ASM.	1
18		SS-4120615-SP	SCREW 3/16-28 L=6	2
19		121-00905	FEED MECHANISM COVER	1
20		SS-1110840-SP	SCREW 11/64-40 L=8	1
21		SS-4110815-SP	SCREW 11/64-40 L=8	4
22		TA-1250406-R0	RUBBER PLUG	1
23		121-01002	GASKET	1
24		119-51100	COVER	1
25		118-04309	GASKET	1
26		SS-4110715-SP	SCREW 11/64-40 L=7	4
27	#01	121-02307	CHIP GUARD COVER, LEFT	1
28	#02	121-02406	CHIP GUARD COVER, LEFT	1
29		SS-7110510-SP	SCREW 11/64-40 L=5	2
30	#01	121-47203	CLOTH WASTE COVER	1
31	#02	121-47807	CLOTH WASTE COVER	1
32		SS-2090520-SL	SCREW 9/64-40 L=5	1
33		121-01507	CLOTH WASTE COVER STOPPER	1
34		NS-6090310-SN	NUT 9/64-40	1
35		SS-3090610-SP	SCREW 9/64-40 L=6	2
36		121-01309	LOOPER COVER	1
37		118-03004	LOOPER COVER HINGE PIN	1
38		SS-8110410-TP	SCREW 11/64-40 L= 3.5	1
39		121-01200	LOOPER COVER BRACKET	1
40		SS-6111010-SP	SCREW 11/64-40 L= 9.5	3
41		121-03404	LOOPER COVER PRESSER SPRING	1
42		SS-7110720-SP	SCREW 11/64-40 L=7	1
43		SS-7090530-SP	SCREW 9/64-40 L= 4.5	2
44		121-03206	LOOPER COVER PRESSER PLATE	1
45		121-01408	LOOPER COVER GUIDE PLATE	1
46		SS-7090610-SP	SCREW 9/64-40 L=6	1
47		81140-716-000	SPRING	1
48		121-01101	FEED MECHANISM COVER PRESSER	1
49		SS-6080340-SP	SCREW 1/8-44 L=3.0	1
50		121-03503	CLOTH PLATE SUPPORTER	1
51		SS-7091410-SP	SCREW 9/64-40 L=13.5	1

Note (注記) #01...FOR MO-3904,MO-3914
#02...FOR MO-3916
#03...FOR JHK(MO-3916)

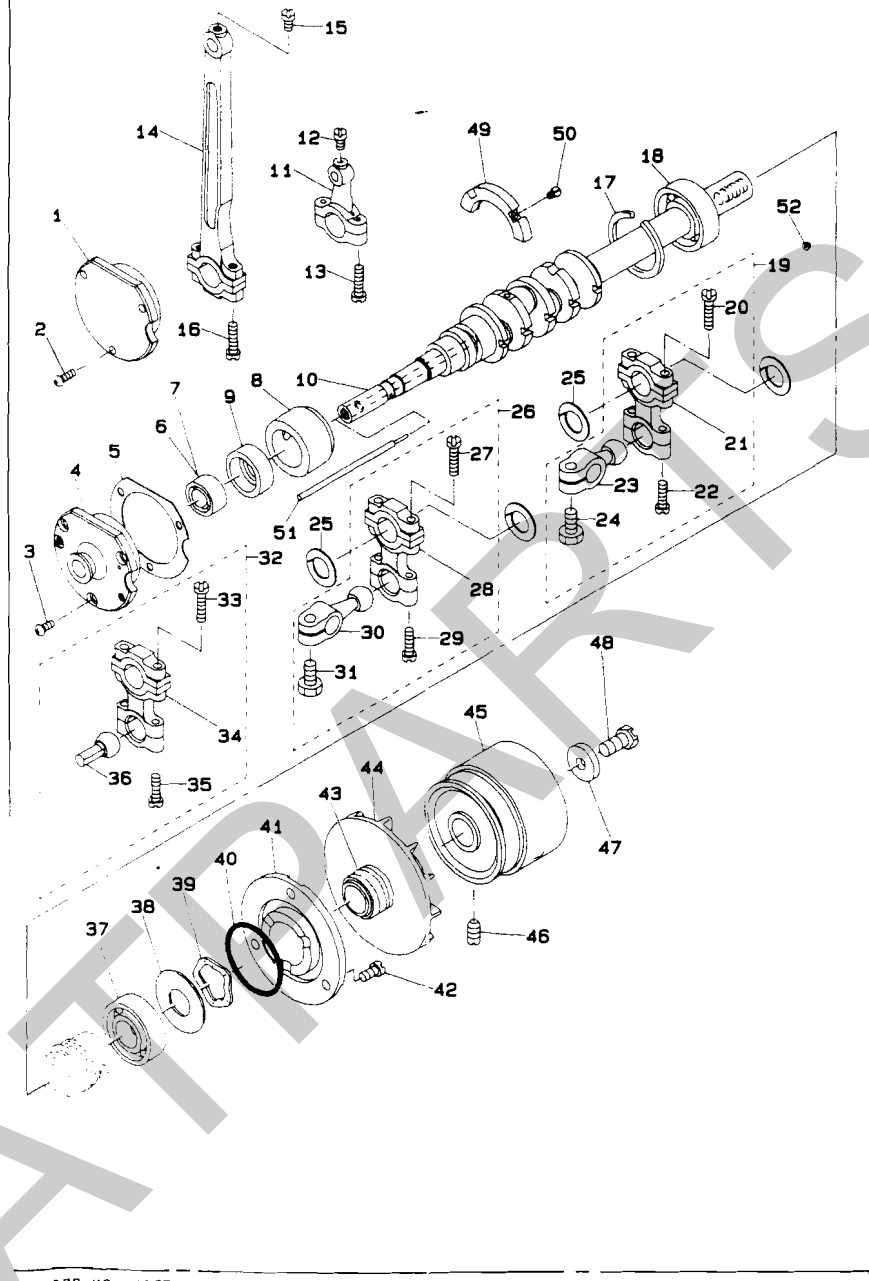
2. FRAME COMPONENTS(2)
フレーム関係 (2)



1		121-00400	UPPER COVER	1
2		121-00707	GASKET	1
3		121-00608	OIL CAP	1
4		SS-4121215-SP	SCREW 3/16-28 L=12	6
5		121-00806	OIL DRAIN SCREW	1
6		RO-0781901-00	RUBBER RING	1
7		121-01903	BELT COVER	1
8		SS-4151215-SP	SCREW	3
9		121-01804	COOLING FAN PLATE	1
10		SS-1110840-SP	SCREW 11/64-40 L=8	1
11		SS-7110840-SP	SCREW 11/64-40 L=7.8	2
12		121-00509	UPPER COVER GASKET	1
13		121-00202	SIDE COVER	1
14		121-00301	SIDE COVER GASKET	1
15		SS-4110715-SP	SCREW 11/64-40 L=7	3
16		SS-2110920-TP	SCREW 11/64-40 L=8.5	1
17		121-02653	BRAND LABEL ASM.	1
18		SS-3090510-SL	SCREW 9/64-40 L=5	2
19		TA-2050805-RO	RUBBER PLUG	1
20		SS-9151210-TP	SCREW 15/64-28 L=11.8	1
21		118-05207	THREAD GUIDE, LARGE	2
22	#01	TA-1871602-RO	RUBBER PLUG	1
23		SS-5110710-SP	SCREW 11/64-40 L=7	1
24		WZ-0850302-KO	WAVED WASHER 8.5X12.5X0.3	1
25		B3013-141-HOA	WASHER	1
26		121-02000	SAFETY PLATE BRACKET	1
27		SS-7090611-SL	SCREW 9/64-40 L=6.1	2
28	#02	121-02109	SAFETY PLATE	1
29		115-03703	SCREW STUD	4
30		WP-0751576-SD	WASHER 7.5X19X1.5	4
31		WS-0822010-KP	SPRING WASHER 8.2X15X2	4
32		NS-6680410-SP	NUT 9/32-28	4
33		115-03901	OIL RESERVOIR GASKET	1
34		115-03802	OIL RESERVOIR	1
35		118-10306	OIL DRAIN CAP GASKET	1
36		SS-6741010-SP	SCREW 3/8-28 L=10	1
37		PS-0300132-KH	SPRING PIN 3X13	1
38		TA-0750704-RO	RUBBER PLUG	1
39		TA-1701107-RO	RUBBER PLUG	1
40	#01	121-04907	SAFETY PLATE	1

Note (注記) #01...FOR MO-3904, MO-3914
#02...FOR MO-3916

3. CRANKSHAFT COMPONENTS
主軸關係

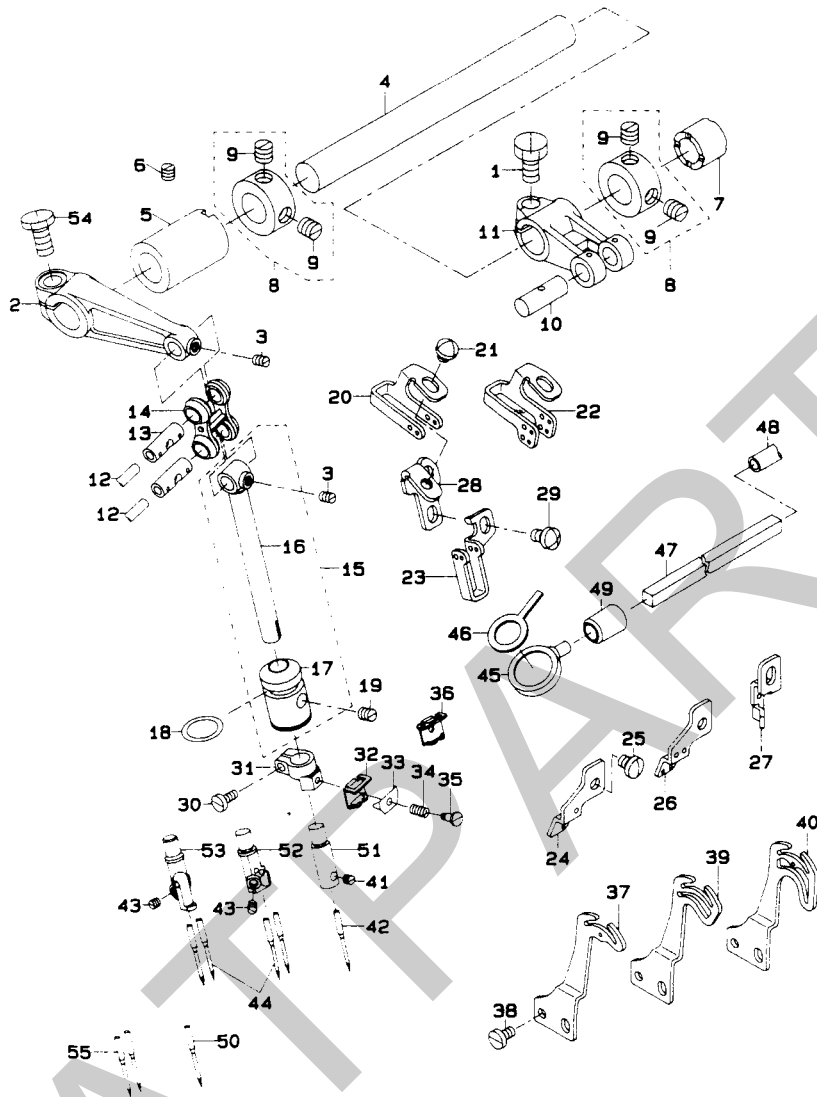


REF. NO.	NOTE	PART NO.	DESCRIPTION	QTY.
1				
2				
3				
4				
5				
6				
7				
8				
9				
10				
11				
12				
13				
14				
15				
16				
17				
18				
19				
20				
21				
22				
23				
24				
25				
26				
27				
28				
29				
30				
31				
32				
33				
34				
35				
36				
37				
38				
39				
40				
41				
42				
43				
44				
45				
46				
47				
48				
49				
50				
51				
52				

REF. NO	NOTE	PART NO.	DESCRIPTION	AMT.
1	#01	121-08205	CRANKSHAFT BUSHING D	1
2	#01	SS-4091015-SP	SCREW 9/64-40 L=10	3
3	#02	SS-4090715-SP	SCREW 9/64-40 L=7	3
4	#02	121-08304	CRANKSHAFT BUSHING D	1
5		121-08403	GASKET	1
6	#01	B1215-804-000	BALL BEARING D	1
7	#02	SB-1100003-00	BALL BEARING	1
8		121-08007	CRANKSHAFT BUSHING C	1
9	#01	116-50900	RUBBER CAP	1
10		121-07108	CRANKSHAFT	1
11		121-32106	KNIFE DRIVING ROD	1
12		SS-7110840-SP	SCREW 11/64-40 L=7.8	1
13		SS-7111810-TP	SCREW 11/64-40 L=18	2
14		121-09104	CONNECTING ROD	1
15		SS-7110840-SP	SCREW 11/64-40 L=7.8	1
16		SS-7111810-TP	SCREW 11/64-40 L=18	2
17		B1212-704-000	BEARING RETAINER	1
18		B1211-804-000	BALL BEARING B	1
19		121-22354	UPPER LOOPER ROD ASM.	1
20		SS-7111810-TP	SCREW 11/64-40 L=18	(2)
21		121-22107	LOOPER DRIVING ROD	(1)
22		SS-7111410-TP	SCREW 11/64-40 L=14	(2)
23		121-22305	UPPER LOOPER ARM	(1)
24		SS-9151210-TP	SCREW 15/64-28 L=11.8	(1)
25		121-22206	STOPPER	4
26	#01	121-23352	LOWER LOOPER ROD ASM., A	1
27		SS-7111810-TP	SCREW 11/64-40 L=18	(2)
28		121-22107	LOOPER DRIVING ROD	(1)
29		SS-7111410-TP	SCREW 11/64-40 L=14	(2)
30		121-23303	LOWER LOOPER ARM A	(1)
31		SS-9151210-TP	SCREW 15/64-28 L=11.8	(1)
32	#02	121-20150	LOWER LOOPER ROD ASM., B	1
33		SS-7111810-TP	SCREW 11/64-40 L=18	(2)
34		121-22107	LOOPER DRIVING ROD	(1)
35		SS-7111410-TP	SCREW 11/64-40 L=14	(2)
36		121-20101	LOWER LOOPER ARM B	(1)
37		B1211-804-000	BALL BEARING B	1
38		115-10609	WASHER	1
39		WZ-2640310-KH	WAVED WASHER 26.4X33.9X3.5	1
40		RD-3473501-00	RUBBER RING	1
41		121-07702	THRUST HOLDER	1
42		SS-4120915-SP	SCREW 3/16-28 L=9	3
43		121-07801	OIL SHIELD	1
44		118-11601	COOLING FAN	1
45		121-07603	FLYWHEEL	1
46		SS-8151150-SP	SCREW 15/64-28 L=10.5	2
47		WP-0723016-TP	WASHER	1
48		SS-6683012-TP	SCREW	1
49		121-07900	BALANCER	1
50		SS-4080620-TP	SCREW 1/8-44 L=6	2
51		121-08106	OIL ADJUSTING BAR	1
52		SS-5080212-TP	SCREW 1/8-44 L=2	5

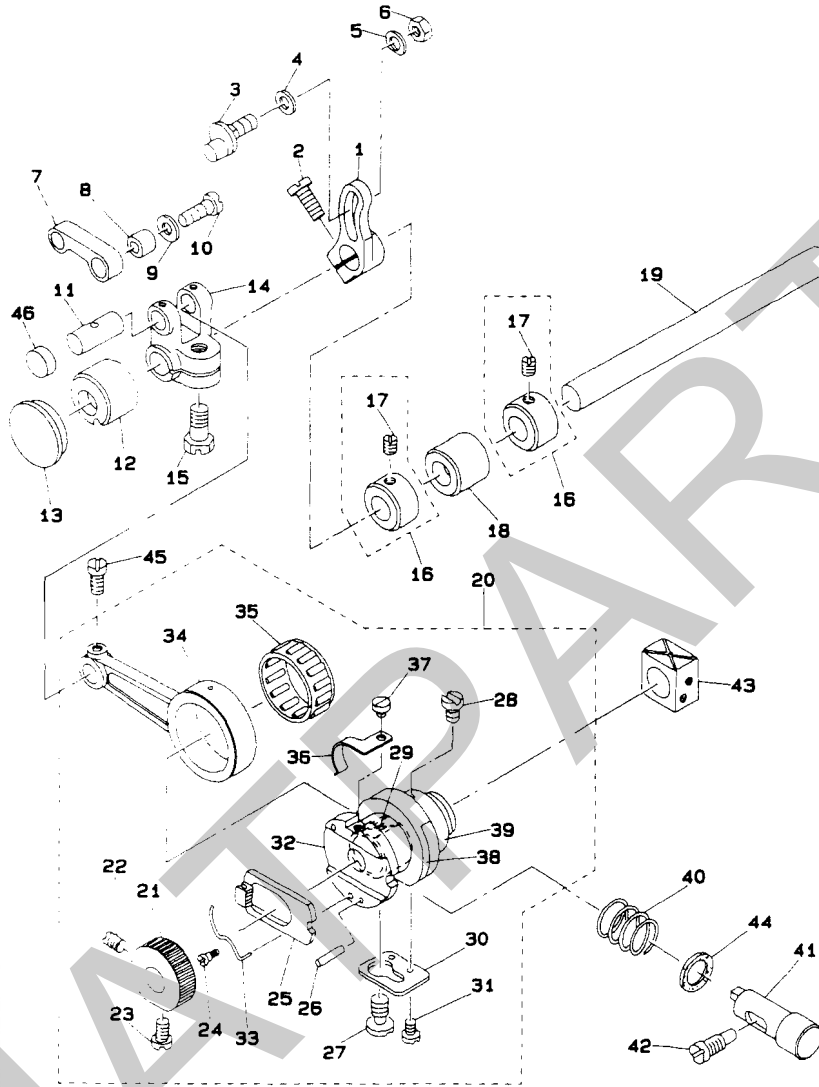
Note (注記) #01... FOR MO-3904, MO-3914
#02... FOR MO-3916

4. NEEDLE DRIVING SHAFT COMPONENTS
針駆動軸関係



REF. NO	NOTE	PART NO.	DESCRIPTION	AMT.
1		SS-9151210-TP	SCREW 15/64-28 L=11.8	1
2		121-09609	NEEDLE DRIVING LEVER	1
3		SS-8090530-TP	SCREW 9/64-40 L= 5.0	2
4		121-09302	NEEDLE DRIVING SHAFT	1
5		121-09401	BUSHING, FRONT	1
6		SS-8120410-SP	SCREW	1
7		121-09500	BUSHING, REAR	1
8		CS-1201010-SH	THRUST COLLAR ASM. D=12 W=10	2
9		SS-8660610-TP	SCREW 1/4-40 L=6	(4)
10	#01	118-23804	CRANK PIN C	1
11		121-09203	NEEDLE DRIVING FORKED CRANK	1
12		CQ-2520000-00	OIL WICK	0.1
13	#01	121-09906	LINK PIN C	2
14		121-10102	NEEDLE DRIVING LINK	1
15		121-10250	NEEDLE HOLDER ASM.	1
16		121-10201	NEEDLE HOLDER	(1)
17		121-10300	NEEDLE HOLDER BUSHING	(1)
18		RO-1082401-00	RUBBER RING	1
19		SS-8110710-SP	SCREW	1
20	#05	121-11209	NEEDLE THREAD GUIDE	1
21		SS-4110515-SP	SCREW 11/64-40 L=5	1
22	#03	121-11308	THREAD GUIDE, 2-NEEDLE	1
23	#04	121-11407	THREAD GUIDE, CHAIN LOOPER	1
24	#05	121-11803	TAKE-UP LEVER GUIDE	1
25		SS-4110515-SP	SCREW 11/64-40 L=5	1
26	#03	121-11902	TAKE-UP LEVER GUIDE, 2-NEEDLE	1
27	#04	121-12009	TAKE-UP LEVER GUIDE, CHAIN LOOP	1
28		121-12108	NEEDLE THREAD GUIDE STAND	1
29		SS-4110715-SP	SCREW 11/64-40 L=7	2
30		SS-6080720-SP	SCREW	1
31		121-10409	NEEDLE CLAMP HOLDER	1
32	#06	121-10607	NEEDLE THREAD PRESSER GUIDE, A	1
33		121-10904	NEEDLE THREAD PRESSER PLATE	1
34		121-10805	NEEDLE THREAD PRESSER SPRING	1
35		SD-0280401-SL	HINGE SCREW D=2.8 H=4	1
36	#04	121-10706	NEEDLE THREAD PRESSER GUIDE, B	1
37	#02	121-11506	NEEDLE THREAD TAKE-UP LEVER	1
38		SS-6090670-TP	SCREW 9/64-40 L=6	2
39	#03	121-11605	TAKE-UP LEVER, 2-NEEDLE	1
40	#04	121-11704	TAKE-UP LEVER, CHAIN LOOPER	1
41	#02	SS-8080310-TP	SCREW 1/8-44 L=2.8	1
42	#02	MDC-27081100	NEEDLE DCX27 #11	1
43	#07	SS-8080310-TP	SCREW 1/8-44 L=2.8	2
44	#07	MDC-27081100	NEEDLE DCX27 #11	2
45		121-12207	COVER	1
46		121-12306	FELT, A	1
47		121-12405	FELT, B	1
48		BT-0600402-EA	LUBRICATING PIPE	0.2
49		TA-0951301-RO	OIL FELT	1
50	#08	MC-0336007-50	NEEDLE B-27 NM75	1
51	#02	121-48607	NEEDLE CLAMP	1
52	#03	121-48706	NEEDLE CLAMP, 2-NEEDLE	1
53	#04	121-49803	NEEDLE CLAMP, CHAIN LOOPER	1
54		SS-9151210-TP	SCREW 15/64-28 L=11.8	1
55	#09	MC-0336007-50	NEEDLE B-27 NM75	2

5. FEED MECHANISM COMPONENTS(1)
 送り関係 (1)



REF NO	NOTE	PART NO	DESCRIPTION	QTY
--------	------	---------	-------------	-----

REF.NO	NOTE	PART NO.	DESCRIPTION	AMT.
1		115-30102	MAIN FEED ROCKER	1
2		SS-6121220-TP	SCREW 3/16-28 L=11.5	1
3		118-24000	PIN	1
4		119-48502	WASHER	1
5		119-48601	WASHER B	1
6		NS-6620320-SP	NUT 3/16-32	1
7		118-24109	MAIN FEED LINK	1
8		B1620-804-000	COLLAR	1
9		B2107-816-000	WASHER	1
10		SS-6121220-TP	SCREW 3/16-28 L=11.5	1
11	#01	118-23804	CRANK PIN C	1
12		121-17206	FEED ROCKER SHAFT BUSHING, FRO	1
13		TA-2050416-RO	RUBBER PLUG	1
14		B1611-804-000	FORKED CRANK	1
15		SS-9151210-TP	SCREW 15/64-28 L=11.8	1
16		CS-095081A-SH	THRUST COLLAR ASM. D=9.53 W=8	2
17		SS-8110410-TP	SCREW 11/64-40 L= 3.5	(4)
18		121-17305	FEED ROCKER SHAFT BUSHING, REA	1
19		121-18907	ROCKER SHAFT	1
20		121-16166	FEED ECCENTRIC BODY ASM.	1
21		B1605-704-000	RATCHET GEAR	(1)
22		SS-8110750-SP	SCREW 11/64-40 L= 6.5	(1)
23		SS-6110710-TP	SCREW 11/64-40 L= 6.5	(1)
24		SD-0260271-SP	HINGE SCREW D= 2.60 H= 2.7	(1)
25		B1604-704-000	RATCHET PAWL	(1)
26		PS-0300132-KH	SPRING PIN 3X13	(2)
27		118-28209	SCREW 1/4-40 L=7.5	(1)
28		SS-7110810-SP	SCREW 11/64-40 L= 8.0	(2)
29		121-16307	FEED CAM BLOCK	(1)
30		118-28100	FEED CAM FIXING PLATE.	(1)
31		SS-6060340-SP	SCREW 3/32-56 L= 2.5	(2)
32		121-16406	FEED ADJUSTING CAM	(1)
33		B1606-704-000	RATCHET PAWL SPRING	(1)
34		121-16505	CRANK ROD	(1)
35	#01	121-16703	NEEDLE BEARING B	(1)
36		121-17107	RATCHET GEAR SPRING	(1)
37		SS-6080320-SP	SCREW 1/8-44 L= 2.5	(1)
38		121-16208	FEED CAM	(1)
39		121-16109	FEED ECCENTRIC BODY	(1)
40		B1652-704-000	SPRING	1
41		121-18501	PUSH BOTTON STUD	1
42		SS-7151550-SP	SCREW 15/64-28 L=14.5	1
43		118-24406	SLIDE BLOCK	1
44		121-18800	OIL SHEET	1
45		SS-7110910-TP	SCREW 11/64-40 L= 8.5	1
46		TA-1030402-RO	RUBBER PLUG D=10.3 L=4	1

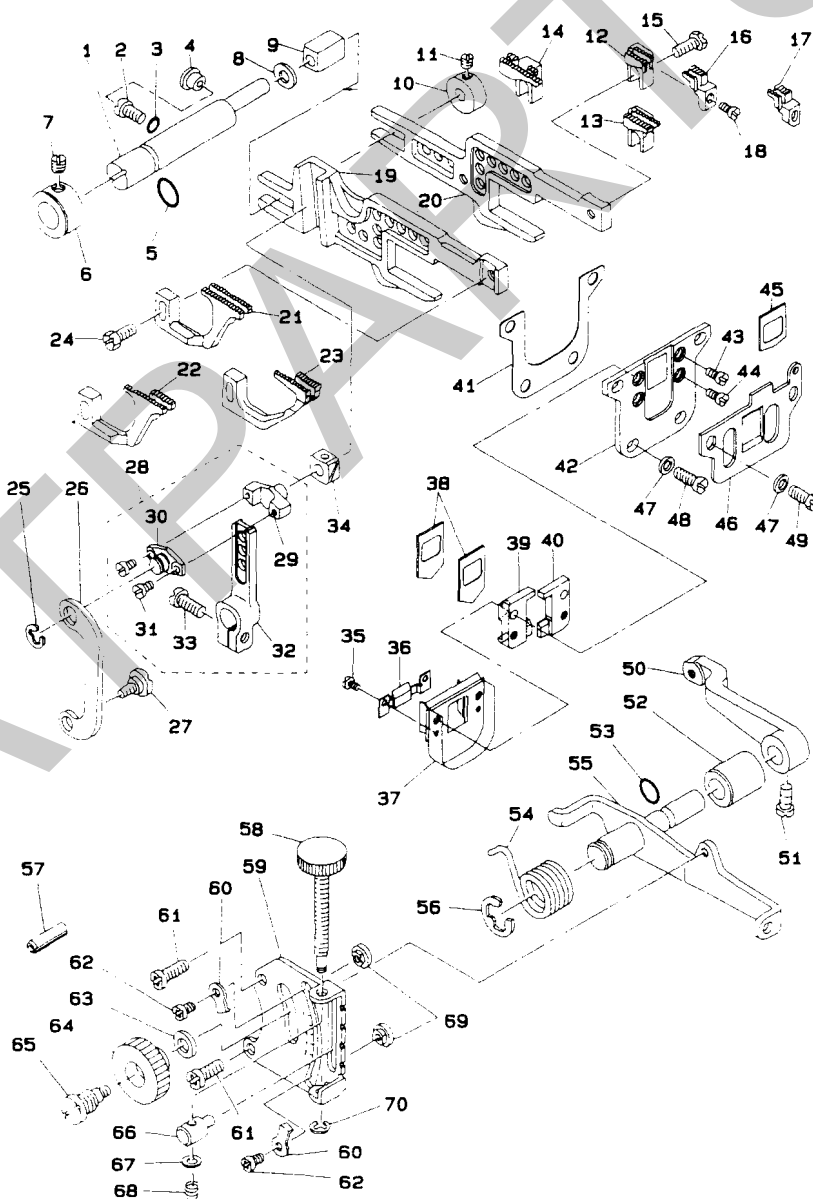
Note (注記) #01...SELECTING PART FOR FIT TOLERANCE

Note (注記) #01...SELECTING PART FOR FIT TOLERANCE

- #02...FOR MO-3904
- #03...FOR MO-3914
- #04...FOR MO-3916
- #05...FOR MO-3904,MO-3916
- #06...FOR MO-3904,MO-3914
- #07...FOR MO-3914,MO-3916
- #08...FOR JE(MO-3904)
- #09...FOR JE(MO-3914,MO-3916)

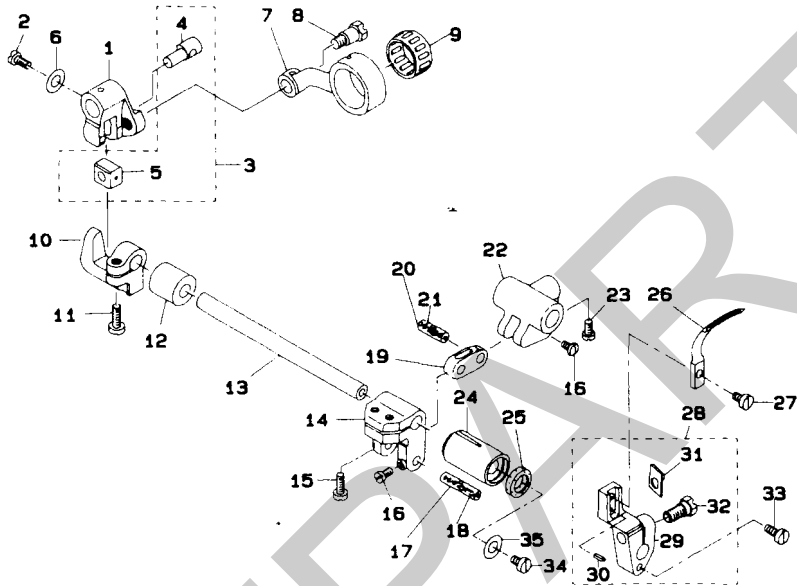
MO-3900 SERIES No.1

6. FEED MECHANISM COMPONENTS(2) 送り関係 (2)



REF. NO.	NOTE	PART NO.	DESCRIPTION	AMT.
1		118-24505	FEED BAR SHAFT	1
2		SS-7120910-SP	SCREW 3/16-28 L=9	1
3		RO-0371801-00	RUBBER RING	1
4		TA-0800504-RO	PLUG D=8 L=4.5	1
5		RO-0781901-00	RUBBER RING	1
6		118-24604	THRUST COLLAR	1
7		SS-8660330-SP	SCREW 1/4-40 L= 3.0	1
8		115-29906	WASHER	1
9		B1624-704-000	SLIDE BLOCK	1
10		118-28001	COLLAR	1
11		SS-8110410-TP	SCREW 11/64-40 L= 3.5	1
12	#01	118-82107	MAIN FEED DOG	1
13	#02	119-49807	MAIN FEED DOG	1
14	#03	118-82800	MAIN FEED DOG	1
15		SS-0111050-SP	SCREW 11/64-40 L=9.5	1
16	#04	118-87106	AUXILIARY FEED DOG	1
17	#03	118-87403	AUXILIARY FEED DOG	1
18		SS-4080610-SP	SCREW 1/8-44 L=6.4	1
19		121-17503	DIFFERENTIAL FEED BAR	1
20		121-17404	MAIN FEED BAR	1
21	#01	B1657-804-00T	DIFFERENTIAL FEED DOG	1
22	#02	119-49906	DIFFERENTIAL FEED DOG	1
23	#03	121-72805	DIFFERENTIAL FEED DOG	1
24		SS-9111010-SP	SCREW 11/64-40 L=9.5	1
25		RE-0500000-K0	E-RING	1
26		118-26310	ADJUSTING LINK	1
27		SD-0720271-SP	HINGE SCREW D=7,2 H=2,7	1
28		118-28555	DIFFERENTIAL FEED ROCKER ASM.	1
29		118-25304	PIN	(1)
30		118-26401	PIN COVER	(1)
31		SS-6080410-SP	SCREW 1/8-44 L=4	(2)
32		118-28506	FEED ROCKER	(1)
33		SS-6121220-TP	SCREW 3/16-28 L=11.5	(1)
34		B1663-804-000	SLIDE BLOCK	1
35		SS-7060310-SP	SCREW 3/32-56 L=3	2
36		121-17958	RUBBER ASM.	1
37		121-17859	OIL SHIELD PLATE ASM.	1
38		121-18204	RUBBER	2
39		121-17602	FEED BAR SUPPORT, LEFT	1
40		121-17701	FEED BAR SUPPORT, RIGHT	1
41		121-18105	PACKING	1
42		121-18006	RUBBER CASE	1
43		SS-6090910-SP	SCREW 9/64-40 L=9	2
44		SS-6090650-SP	SCREW 9/64-40 L=6	2
45		121-18303	RUBBER	1
46		121-18402	THROAT PLATE SUPPORT	1
47		WP-0480856-SP	WASHER 4.8X8.4X0.8	4
48		SS-7111120-SP	SCREW 11/64-40 L=10.5	3
49		SS-6111610-SP	SCREW 11/64-40 L=16	1
50		118-28605	DIFFERENTIAL FEED ROCKER	1
51		SS-6661110-SP	SCREW 1/4-40 L=11	1
52		121-18709	ROCKER SHAFT METAL	1
53		RO-0601501-00	RUBBER RING	1
54		119-91502	SPRING	1
55		118-25858	ROCKER SHAFT ASM.	1
56		RE-0900000-KP	SNAP RING 9	1
57		PS-0400222-K0	SPRING PIN	1
58		118-26104	DIFFERENTIAL FEED SCREW	1
59		118-25908	DIFFERENTIAL FEED GRADUATION	1
60		115-29104	WASHER	2

7. CHAIN LOOPER COMPONENTS(FOR MO-3916)
二重環ルーバ関係(MO-3916用)



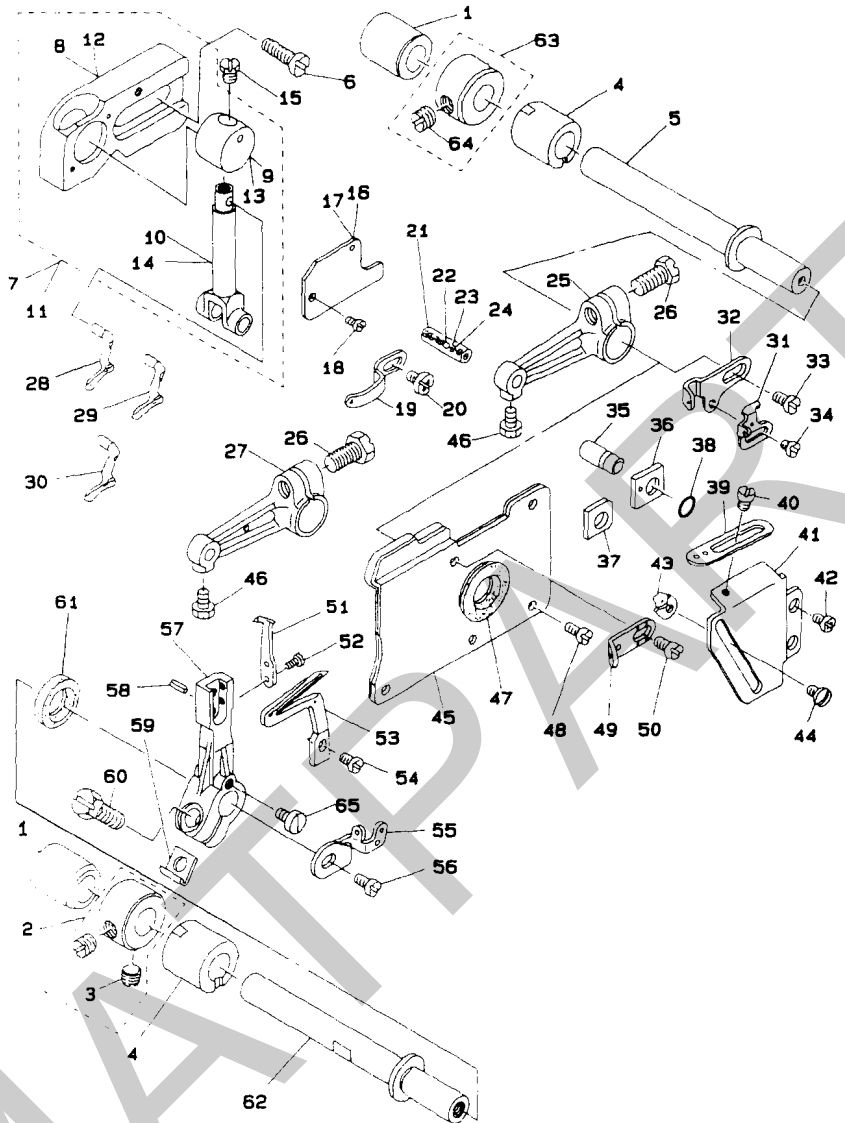
REF.NO	NOTE	PART NO.	DESCRIPTION	AMT.
1		121-20200	CHAIN LOOPER SHAFT SLIDE ARM	1
2		SS-7111120-TP	SCREW	1
3		121-20358	CHAIN LOOPER SLIDE PIN ASM.	1
4		121-20309	CHAIN LOOPER SLIDE PIN	(1)
5		B2105-816-000	CHAIN LOOPER SLIDE BLOCK	(1)
6		WP-0450846-SP	WASHER	1
7		B2102-816-000-A	CHAIN LOOPER ROD (22MM)	1
8		SD-0720803-TH	STEP-SCREW D=7.24 H=8	1
9	#01	B2119-816-B00	BEARING B	1
10		121-20408	BRACKET	1
11		SS-6121220-TP	SCREW 3/16-28 L=11.5	1
12		B2111-716-000	BUSHING, REAR	1
13		121-20507	CHAIN LOOPER SHAFT	1
14		115-39004	CHAIN LOOPER SHAFT DRIVING ARM	1
15		SS-6121220-TP	SCREW 3/16-28 L=11.5	2
16		SS-4080610-SP	SCREW 1/8-44 L=6.4	2
17	#01	B2106-816-C00	PIN (LONG) (C)	1
18		CQ-2020000-00	OIL WICK	0.1
19		B2113-816-000	DRIVING LINK	1
20	#01	B2114-816-C00	PIN (SHORT) C (0.004-0.002)	1
21		CQ-2020000-00	OIL WICK	0.1
22		B2115-816-000	DRIVING BALL ARM BRACKET	1
23		SS-6110710-TP	SCREW 11/64-40 L= 6.5	3
24		B2110-816-000-B	BUSHING, FRONT	1
25		B2525-352-000	OIL SEAL RING	1
26		121-20705	CHAIN LOOPER	1
27		SS-6090620-TP	SCREW	1
28		121-20655	CHAIN LOOPER DRIVING ARM ASM.	1
29		121-20606	CHAIN-LOOPER DRIVING ARM	(1)
30		PS-0200062-KH	SPRING PIN 2X6	(1)
31		B2531-704-000	WASHER	(1)
32		SS-9151210-TP	SCREW 15/64-28 L=11.8	(1)
33		SS-6090920-SP	SCREW	1
34		SD-0720332-SP	HINGE SCREW D= 7.24 H= 3.3	1
35		WP-0612066-SP	WASHER 6.1X11X2	1

Note (注記) #01...SELECTING PART FOR FIT TOLERANCE

61		SS-4121215-SP	SCREW 3/16-28 L=12	2
62		SS-4090515-SP	SCREW 9/64-40 L=5	2
63		WP-0621016-SD	WASHER 6.2X13X1	1
64		B1647-704-000-A	DIFFERENTIAL FEED LOCK NUT	1
65		B1646-704-000-A	DIFFERENTIAL FEED HINGE SCREW	1
66		118-26005	DIFFERENTIAL FEED BLOCK	1
67		WP-0460556-SD	WASHER 4.6X7.5X0.5	1
68		118-26203	SPRING	1
69		115-29005	STOPPER	2
70		RE-0300000-K0	E-SHAPED SNAP RING (3MM)	1

Note (注記) #01...FOR MO-3904
#02...FOR MO-3914
#03...FOR MO-3916
#04...FOR MO-3904,MO-3914

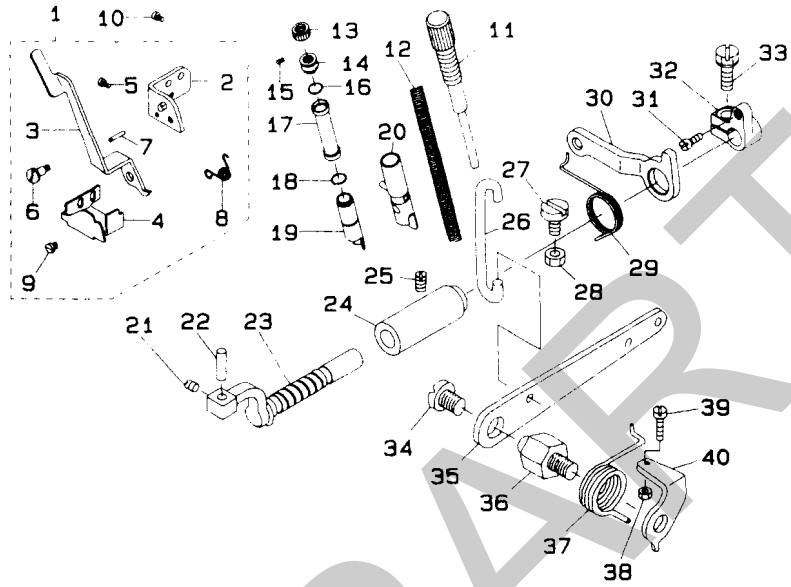
8. UPPER & LOWER LOOPER COMPONENTS
 上ルーパ、下ルーパ関係



MAHLE

REF. NO	NOTE	PART NO.	DESCRIPTION	AMT.
1		121-22602	BUSHING, REAR	2
2	#06	CS-103121A-SH	COLLAR ASM. D=10.32 W=12	2
3		SS-8660530-TP	SCREW 1/4-40 L= 4.5	(4)
4		121-22503	BUSHING, FRONT	2
5		121-22404	UPPER LOOPER SHAFT	1
6		SS-7151340-TP	SCREW 15/64-28 L=12.5	2
7	#01	121-23055	UPPER LOOPER GUIDE ASM.	1
8		121-23006	UPPER LOOPER GUIDE SUPPORT	(1)
9		121-23204	UPPER LOOPER GUIDE	(1)
10		121-22909	UPPER LOOPER HOLDER	(1)
11	#02	121-23154	UPPER LOOPER GUIDE ASM., B	1
12		121-23105	UPPER LOOPER GUIDE SUPPORT B	(1)
13		121-23204	UPPER LOOPER GUIDE	(1)
14		121-22909	UPPER LOOPER HOLDER	(1)
15		SS-9090410-TP	SCREW	1
16	#01	118-33704	UPPER LOOPER GUIDE COVER	1
17	#02	B2515-704-00B	UPPER LOOPER GUIDE COVER B	1
18		SS-7060610-SP	SCREW 3/32-56 L= 5.5	2
19		118-33308	LOOPER THREAD GUIDE, UPPER	1
20		SS-4090615-SP	SCREW 9/64-40 L=6	1
21	#03	115-17000	PIN C	1
22		118-31708	OIL WICK STOPPER BALL	1
23		CQ-2020000-00	OIL WICK	0.1
24		CQ-2000000-00	OIL WICK	0.1
25	#01	121-22701	UPPER LOOPER ARM A	1
26		SS-9151210-TP	SCREW 15/64-28 L=11.8	1
27	#02	121-22800	UPPER LOOPER ARM B	1
28	#02	121-76004	UPPER LOOPER	1
29	#04	118-88104	UPPER LOOPER	1
30	#05	119-99208	UPPER LOOPER	1
31		118-33506	LOWER LOOPER THREAD TAKE-UP	1
32		121-24004	UPPER LOOPER THREAD TAKE-UP, R	1
33		SS-7110840-SP	SCREW 11/64-40 L=7.8	1
34		SS-6080410-SP	SCREW 1/8-44 L=4	1
35		118-31906	PIN	1
36	#06	118-31807	GAUGE	1
37	#07	119-91809	GAUGE	1
38		RO-0371801-00	RUBBER RING	1
39		121-23907	UPPER LOOPER THREAD GUIDE, R	1
40		SS-3090610-SP	SCREW 9/64-40 L=6	1
41		121-23808	LOOPER THREAD TAKE-UP COVER	1
42		SS-4110715-SP	SCREW 11/64-40 L=7	2
43		118-33407	LOWER LOOPER THREAD GUIDE	1
44		SS-3090610-SP	SCREW 9/64-40 L=6	1
45		121-23659	OIL SHIELD PLATE ASM.	1
46		SS-9090610-TP	SCREW 9/64-40 L=5.5	1
47		B2530-704-000	UPPER LOOPER SHAFT RUBBER RING	1
48		SS-6090630-SP	SCREW 9/64-40 L=6	4
49		121-24202	UPPER LOOPER THREAD GUIDE	1
50		SS-7090850-SP	SCREW 9/64-40 L=8	1
51		118-90001	TRAVELING NEEDLE GUARD	1
52		SS-6060440-TP	SCREW 3/32-56 L=3.5	2
53		119-99307	LOWER LOOPER	1
54		SS-6090620-TP	SCREW	1
55		121-24103	LOOPER THREAD TAKE-UP, LEFT	1
56		SS-7110840-SP	SCREW 11/64-40 L=7.8	1
57		121-23501	LOWER LOOPER SUPPORT SHAFT	1
58		PS-0300062-KH	SPRING PIN 3X6	1
59		B2531-704-000	WASHER	1
60		SS-9151210-TP	SCREW 15/64-28 L=11.8	1

9. PRESSER FOOT COMPONENTS(1)
押え関係 (1)

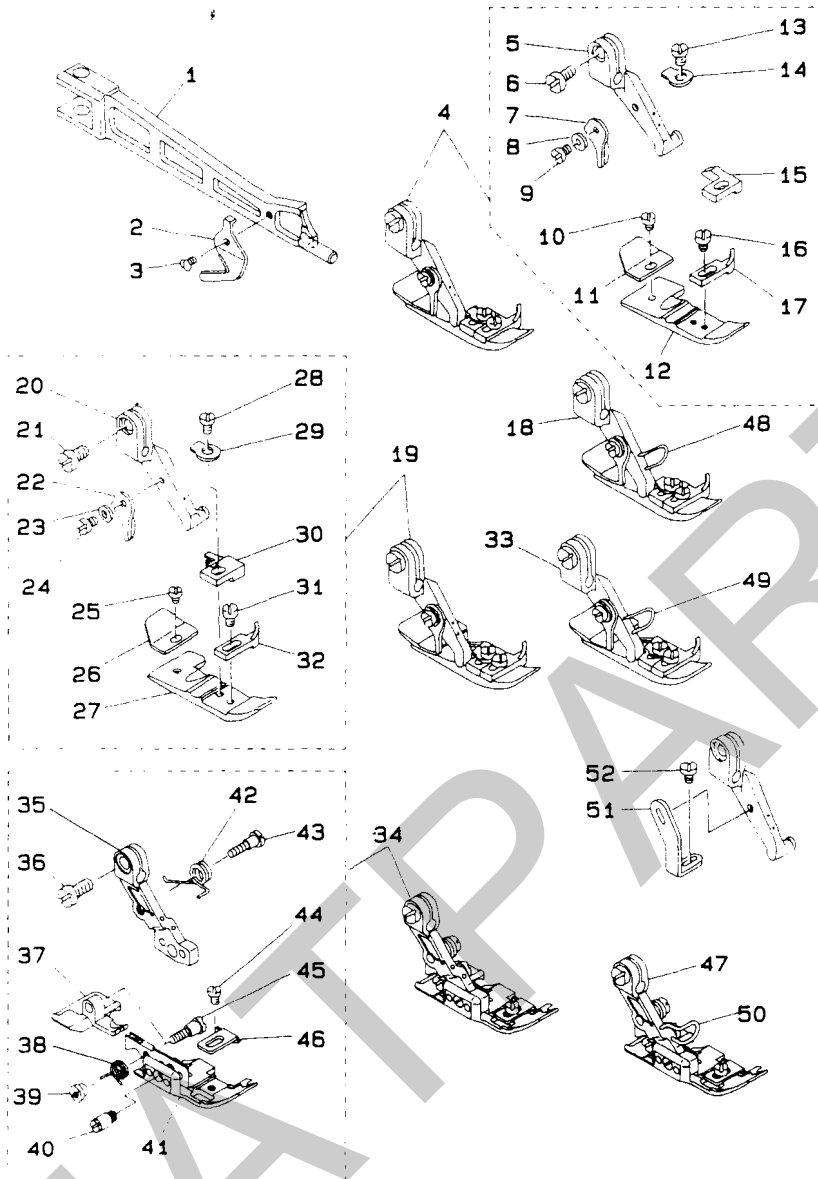


REF. NO	NOTE	PART NO.	DESCRIPTION	QTY.
1		121-15051	FOOT LIFTING LEVER STAND ASM.	1
2		121-15002	FOOT LIFTING LEVER STAND	(1)
3		121-15101	PRESSER FOOT LIFTING LEVER	(1)
4		121-15200	STOPPER	(1)
5		SS-7110510-SP	SCREW 11/64-40 L=5	(2)
6		SD-0640241-SP	HINGE SCREW D= 6.35 H= 2.4	(1)
7		PS-0300142-KH	SPRING PIN 0.3 X 14	(1)
8		121-15309	SPRING	(1)
9		SS-6080340-SP	SCREW 1/8-44 L=3.0	(1)
10		SS-4110715-SP	SCREW 11/64-40 L=7	2
11		121-14708	PRESSER REGULATOR SCREW	1
12		B1515-804-00B	PRESSER SPRING	1
13		121-14807	PRESSER REGULATOR NUT	1
14		121-14609	PRESSER REGULATOR SCREW WASHER	1
15		SS-8110410-TP	SCREW 11/64-40 L= 3.5	1
16		RO-1100901-00	RUBBER RING	1
17		121-14906	PRESSER BAR COVER	1
18		RO-1100901-00	RUBBER RING	2
19		121-14302	PRESSER BAR BUSHING	1
20		121-14450	PRESSER BAR ASM.	1
21		SS-8110520-TP	SCREW 11/64-40 L= 4.5	1
22		121-14203	PRESSER FOOT ARM HINGE SHAFT	1
23		121-13601	PRESSER FOOT SHAFT	1
24		121-13700	BUSHING	1
25		SS-4121215-SP	SCREW 3/16-28 L=12	1
26		118-19414	LIFTING HOOK	1
27		SS-6151210-SP	SCREW 15/64-28 L=12	1
28		NS-6150310-SP	NUT 15/64-28	1
29		118-19703	PRESSER FOOT ARM SPRING	1
30		121-13908	LIFTING ARM	1
31		B1536-804-000	PIN	1
32		121-13809	PRESSER FOOT SHAFT THRUST	1
33		SS-9151210-TP	SCREW 15/64-28 L=11.8	1
34		SS-7161040-SP	SCREW 1/4-24 L= 9.5	1
35		118-19307	LIFTING LEVER	1
36		118-19109	LIFTING LEVER SCREW	1
37		118-19208	LIFTING LEVER SPRING	1
38		NS-6110420-SP	NUT 11/64-40	1
39		SS-7111410-SP	SCREW 11/64-40 L=14	1
40		B1529-804-000	PRESSER FOOT LIFTING LEVER STO	1

61		B2508-704-000	OIL SEAL	1
62		121-23402	LOWER LOOPER SHAFT	1
63	#07	CS-103121A-SH	COLLAR ASM. D=10.32 W=12	1
64		SS-8660530-TP	SCREW 1/4-40 L= 4.5	(2)
65		SS-6090630-TP	SCREW 9/64-40 L=6	1

Note (注記) #01...FOR MO-3904,MO-3916
 #02...FOR MO-3914
 #03...SELECTING PART FOR FIT TOLERANCE
 #04...FOR MO-3904,MO-3916
 (NEEDLE #9,#11,#14)
 #05...FOR MO-3904,MO-3916
 (NEEDLE #14,#16,#18)
 #06...FOR MO-3904,MO-3914
 #07...FOR MO-3916

10. PRESSER FOOT COMPONENTS(2)
押え関係 (2)

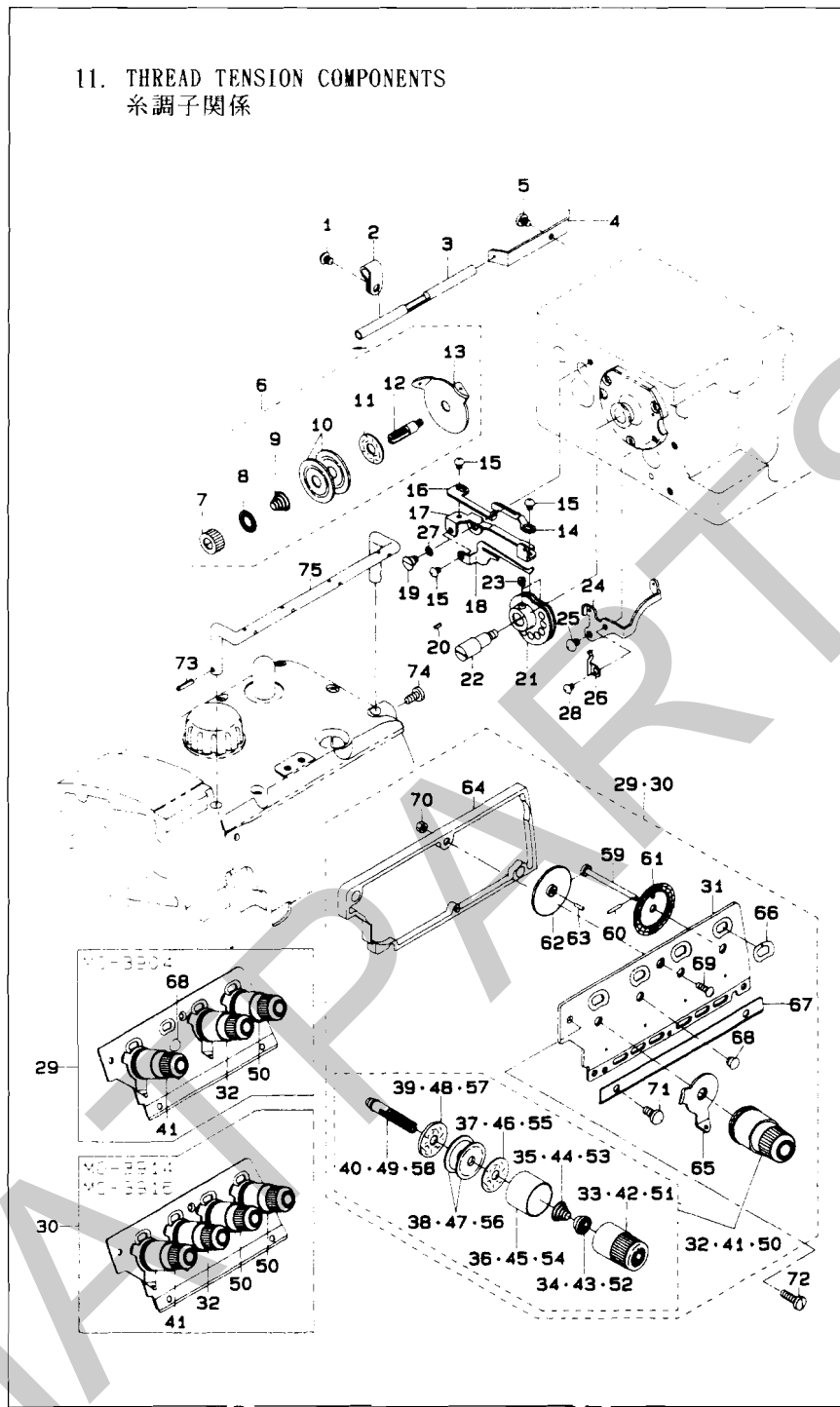


1		121-14005	PRESSER FOOT ARM	1
2		B1528-804-000-A	THREAD TRIMMER	1
3		SS-6060440-TP	SCREW 3/32-56 L=3.5	1
4	#01	118-76158	PRESSER FOOT ASM.	1
5		118-72009	PRESSER FOOT HINGE	(1)
6		SS-6090650-SP	SCREW 9/64-40 L=6	(1)
7		B1530-804-000	STOPPER	(1)
8		WP-0250516-SD	WASHER 2.5X6X0.5	(1)
9		SS-7080610-SP	SCREW 3/32-56 L= 5.5	(1)
10		SS-6060210-SP	SCREW 3/32-56 L= 1.9	(1)
11		B1511-814-000	REAR PRESSER FOOT	(1)
12		B1507-804-C00	PRESSER FOOT	(1)
13		SS-7080520-SP	SCREW 1/8-44 L=4.9	(1)
14		B1508-804-00B	SPRING	(1)
15		B1509-804-C00	STITCH TONGUE	(1)
16		SS-6060440-TP	SCREW 3/32-56 L=3.5	(1)
17		B1510-814-000	CURL GUARD	(1)
18	#02	118-76158	PRESSER FOOT ASM.	1
19	#03	121-52450	PRESSER FOOT ASM.	1
20		118-72009	PRESSER FOOT HINGE	(1)
21		SS-6090650-SP	SCREW 9/64-40 L=6	(1)
22		B1530-804-000	STOPPER	(1)
23		WP-0250516-SD	WASHER 2.5X6X0.5	(1)
24		SS-7080610-SP	SCREW 3/32-56 L= 5.5	(1)
25		SS-6060210-SP	SCREW 3/32-56 L= 1.9	(1)
26		B1511-814-000	REAR PRESSER FOOT	(1)
27		B1507-814-00P	PRESSER FOOT	(1)
28		SS-7080520-SP	SCREW 1/8-44 L=4.9	(1)
29		B1508-804-00B	SPRING	(1)
30		121-60008	STITCH TONGUE	(1)
31		SS-6060440-TP	SCREW 3/32-56 L=3.5	(1)
32		B1510-814-000	CURL GUARD	(1)
33	#04	118-76851	PRESSER FOOT ASM.	1
34	#05	121-53755	PRESSER FOOT ASM.	1
35		121-56907	PRESSER FOOT HINGE	(1)
36		SS-6090650-SP	SCREW 9/64-40 L=6	(1)
37		121-64802	REAR PRESSER FOOT	(1)
38		121-67805	SPRING, FOR REAR PRESSER FOOT	(1)
39		B1513-816-000	NUT, FOR REAR PRESSER FOOT	(1)
40		121-67409	HINGE PIN	(1)
41		121-62202	PRESSER FOOT	(1)
42		121-67807	PRESSER FOOT ARM SPRING	(1)
43		121-67508	HINGE SCREW	(1)
44		SS-6060340-SP	SCREW 3/32-56 L= 2.5	(1)
45		B1514-816-000	SCREW	(1)
46		121-67706	PRESSER FOOT	(1)
47	#06	121-53755	PRESSER FOOT ASM.	1
48	#02	118-20701	FINGER GUARD	1
49	#04	118-20701	FINGER GUARD	1
50	#06	121-15408	FINGER GUARD	1
51	#07	B1539-804-000	PRESSER FOOT FIXING PLATE	1
52	#07	SS-6060410-TP	SCREW 3/32-56 L= 3.5	1

Note (注記) #01...FOR MO-3904(FOR DOMESTIC USE)
 #02...FOR MO-3904(FOR EXPORT)
 #03...FOR MO-3914(FOR DOMESTIC USE)
 #04...FOR MO-3914(FOR EXPORT)
 #05...FOR MO-3916(FOR DOMESTIC USE)
 #06...FOR MO-3916(FOR EXPORT)
 #07...SPECIAL ORDER PART(FOR MO-3904,
 MO-3914)

MO-3900 SERIES No.2

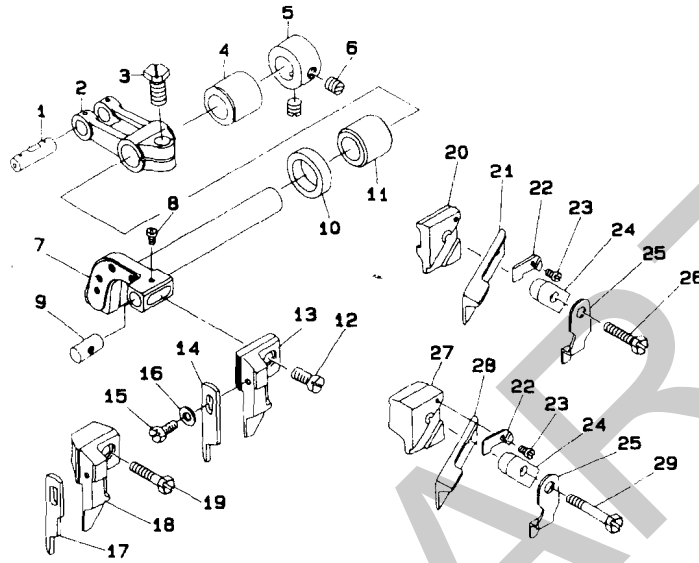
11. THREAD TENSION COMPONENTS 糸調子関係



REF. NO.	NOTE	PART NO.	DESCRIPTION	QTY
----------	------	----------	-------------	-----

QTY	NOTE	PART NO.	DESCRIPTION	AMT.
1	#01	SS-4120615-SP	SCREW 3/16-28 L=6	1
2	#01	B3113-352-000	MOUNTING BRACKET	1
3	#01	121-21406	THREAD GUIDE TUBE	1
4	#01	B2402-716-000	LOOPER THREAD GUIDE TUBE GUIDE	1
5	#01	SS-5150510-SP	SCREW 15/64-28 L=5	1
6	#01	115-50852	TENSION CONTROLLER ASM.	1
7		B2314-019-000	TENSION POST NUT	(1)
8		B3120-125-000	ROTATING STOPPER	(1)
9		B2017-372-000	TENSION SPRING NO.1	(1)
10		B3126-012-000	THREAD TENSION DISK	(2)
11		B3120-352-000	THREAD TENSION SPRING FELT	(1)
12		115-50803	THREAD TENSION POST	(1)
13		115-50308	THREAD GUIDE	(1)
14	#01	121-20903	THREAD GUIDE A	1
15	#01	SS-4090415-SP	SCREW 9/64-40 L=4	3
16	#01	121-21000	THREAD GUIDE B	1
17	#01	121-20804	THREAD GUIDE BASE	1
18	#01	121-21109	THREAD GUIDE HOOK	1
19	#01	SD-0600341-TP	HINGE SCREW D=6.0 H=3.4	1
20	#01	PS-0200052-KH	SPRING PIN 2.3X5	1
21	#01	B2201-816-00B	THREAD CAM	1
22	#01	B2202-816-000	SHAFT	1
23	#01	SS-8110410-TP	SCREW 11/64-40 L= 3.5	2
24	#01	121-21208	THREAD GUIDE	1
25	#01	SS-4110515-SP	SCREW 11/64-40 L=5	1
26	#01	121-21307	THREAD GUIDE BASE SPRING	1
27	#01	WZ-0640312-K0	WAVED WASHER	1
28	#01	SS-4090415-SP	SCREW 9/64-40 L=4	1
29	#02	121-80154	THREAD GUIDE PLATE ASM.	1
30	#03	121-80253	THREAD GUIDE PLATE ASM.	1
31		121-26207	THREAD GUIDE PLATE	(1)
32		121-26959	KNOB ASM., YELLOW	(2)
33		121-26900	KNOB, YELLOW	(1)
34		B3112-704-000	TENSION SPRING BUSHING	(1)
35		B3101-804-000	TENSION SPRING, RED	(1)
36		121-26702	TENSION DISK PRESSER	(1)
37		B3120-704-000	THREAD TENSION SPRING FELT	(1)
38		B3126-012-000	THREAD TENSION DISK	(2)
39		B3120-352-000	THREAD TENSION SPRING FELT	(1)
40		121-26405	THREAD TENSION BAR	(1)
41		121-26850	KNOB ASM., RED	(1)
42		121-26801	KNOB, RED	(1)
43		B3112-704-000	TENSION SPRING BUSHING	(1)
44		B3101-804-000	TENSION SPRING, RED	(1)
45		121-26702	TENSION DISK PRESSER	(1)
46		B3120-704-000	THREAD TENSION SPRING FELT	(1)
47		B3126-012-000	THREAD TENSION DISK	(2)
48		B3120-352-000	THREAD TENSION SPRING FELT	(1)
49		121-26405	THREAD TENSION BAR	(1)
50		121-27056	KNOB ASM., BLUE	(1)
51		121-27007	KNOB, BLUE	(1)
52		B3112-704-000	TENSION SPRING BUSHING	(1)
53		B3103-804-000	TENSION SPRING, BLUE	(1)
54		121-26702	TENSION DISK PRESSER	(1)
55		B3120-704-000	THREAD TENSION SPRING FELT	(1)
56		B3126-012-000	THREAD TENSION DISK	(2)
57		B3120-352-000	THREAD TENSION SPRING FELT	(1)
58		121-26405	THREAD TENSION BAR	(1)
59		121-27403	SCALE SHAFT	(1)
60		121-27502	SCALE SHAFT PIN	(1)

12. UPPER KNIFE COMPONENTS
上メス関係



REF NO	QTY	PART NO	DESCRIPTION	AUT
--------	-----	---------	-------------	-----

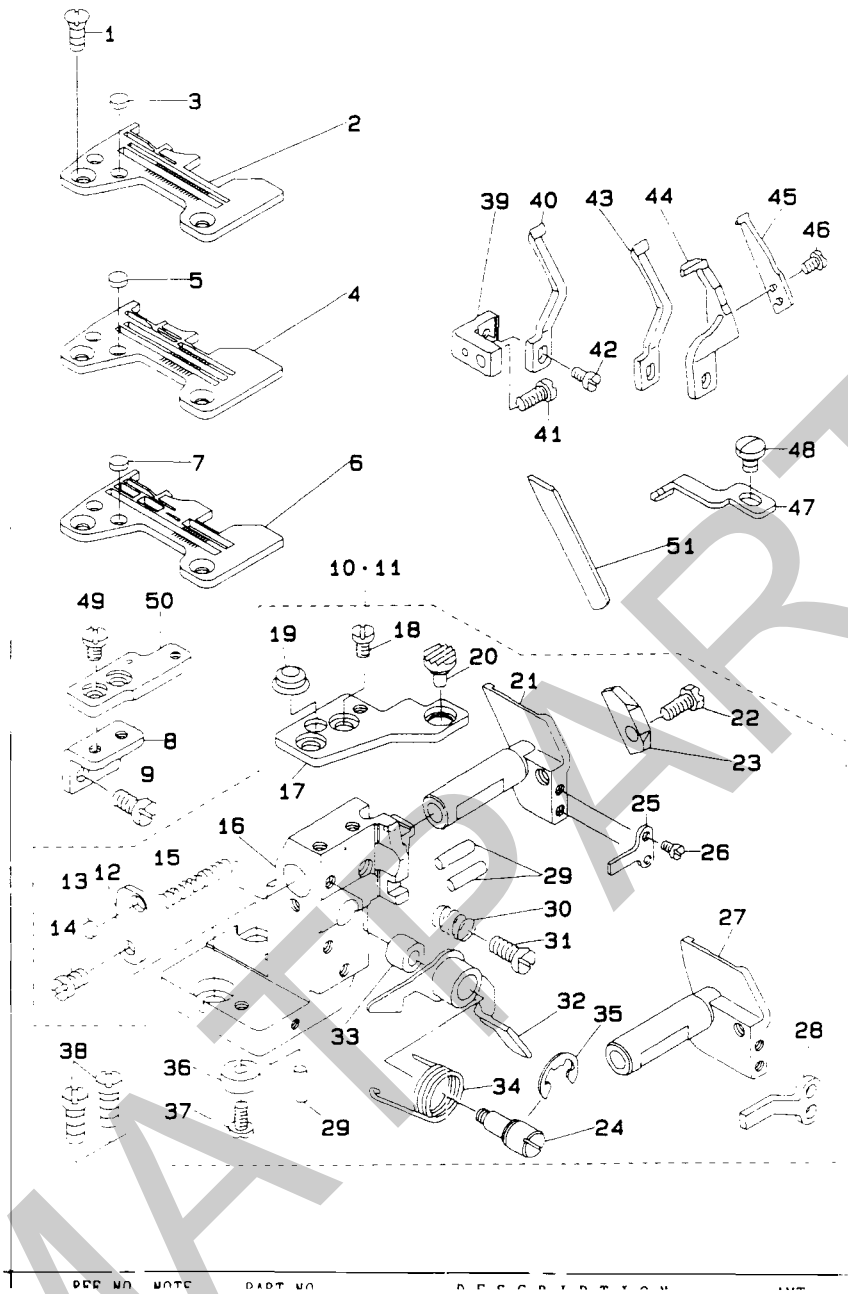
REF. NO	NOTE	PART NO.	DESCRIPTION	AMT.
1	#01	118-23804	CRANK PIN C	1
2		121-32205	UPPER KNIFE DRIVING ARM	1
3		SS-9661230-CP	SCREW 1/4-40 L=12	1
4		121-32502	BUSHING, REAR	1
5		CS-1111019-SH	THRUST COLLAR D=11.11 W=10	1
6		SS-8660330-SP	SCREW 1/4-40 L= 3.0	2
7		121-32304	KNIFE DRIVING ARM SHAFT	1
8	#06	SS-4060310-SP	SCREW 3/32-56 L=2.5	1
9		115-65801	UPPER KNIFE GUIDE SHAFT	1
10		115-66809	OIL SEAL	1
11		121-32403	BUSHING, FRONT	1
12	#02	SS-6111040-SP	SCREW 11/64-40 L= 9.5	1
13	#02	121-33302	UPPER KNIFE SUPPORT A	1
14	#02	118-45609	KNIFE	1
15	#07	SS-9090813-TP	SCREW 9/64-40 L=8	1
16	#07	WP-0370316-SD	WASHER 3.7X8X0.3	1
17	#03	118-45708	KNIFE	1
18	#03	121-33401	UPPER KNIFE SUPPORT	1
19	#03	SS-6111610-SP	SCREW 11/64-40 L=16	1
20	#04	115-98000	UPPER KNIFE SUPPORT	1
21	#04	118-45807	UPPER KNIFE	1
22	#06	115-65702	WASHER	1
23	#06	SS-4060310-SP	SCREW 3/32-56 L=2.5	1
24	#06	115-65504	UPPER KNIFE PRESSER PLATE	1
25	#06	118-48405	UPPER KNIFE COVER	1
26	#04	SS-9111610-SP	SCREW 11/64-40 L=16	1
27	#05	118-45500	UPPER KNIFE SUPPORT	1
28	#05	118-45906	UPPER KNIFE	1
29	#05	SS-9112310-SP	SCREW 11/64-40 L=23	1

Note (注記) #01...SELECTING PART FOR FIT TOLERANCE
#02...MO-3904,MO-3914(FOR DOMESTIC USE)
#03...MO-3916(FOR DOMESTIC USE)
#04...MO-3904,MO-3914(FOR EXPORT)
#05...MO-3916(FOR EXPORT)
#06...FOR EXPORT
#07...FOR DOMESTIC USE

61		121-27601	SCALE GEAR	(1)
62		121-27700	GEAR	(1)
63		121-27809	GEAR SHAFT	(1)
64		121-27957	SCALE CASE ASM.	(1)
65		121-26504	NEEDLE THREAD GUIDE	(1)
66		121-28203	SCALE SIDE PLATE	(1)
67		121-28302	LOOPER GUARD	(1)
68	#02	TA-0620504-RO	CAP	(1)
69		SS-2090830-SL	SCREW	(1)
70		NS-6090310-SP	NUT 9/64-40	(1)
71		SS-7110740-TL	SCREW 11/64-40 L= 7.0	(1)
72		SS-7111410-TK	SCREW 11/64-40 L=14	2
73		PS-0300132-KH	SPRING PIN 3X13	1
74		SS-7110910-TP	SCREW 11/64-40 L= 8.5	1
75		121-26108	CENTER THREAD GUIDE	1

Note (注記) #01...FOR MO-3916
#02...FOR MO-3904
#03...FOR MO-3914,MO-3916

13. LOWER KNIFE COMPONENTS
下メス関係

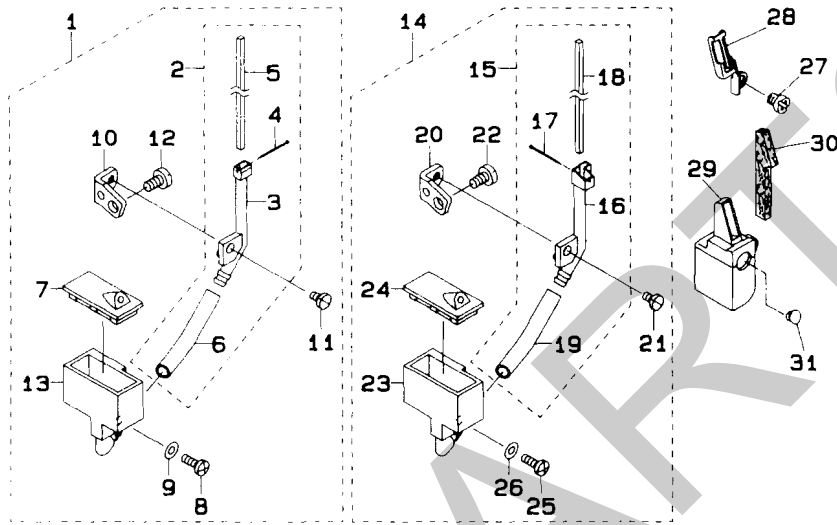


REF. NO.	NOTE	PART NO.	DESCRIPTION	QTY.
----------	------	----------	-------------	------

REF. NO	NOTE	PART NO.	DESCRIPTION	AMT.
1		SS-2110910-SL	SCREW 11/64-40 L=9	2
2	#01	R4200-JOE-DOO	THROAT PLATE	1
3	#01	118-06304	PLUG	2
4	#02	R4305-JOE-E00	THROAT PLATE	1
5	#02	118-06304	PLUG	2
6	#03	R4508-JOE-DOO	THROAT PLATE	1
7	#03	118-06304	PLUG	2
8		118-04408	THROAT PLATE BASE B RETAINER	1
9		SS-6121010-SP	SCREW 3/16-28 L=10	2
10	#04	121-32650	LOWER KNIFE BRACKET ASM.	1
11	#03	121-32668	LOWER KNIFE BRACKET ASM.	1
12		121-33203	SPRING STOPPER	(1)
13		118-06304	PLUG	(1)
14		SS-7110720-SP	SCREW 11/64-40 L=7	(1)
15		118-46607	SPRING	(1)
16		121-32601	LOWER KNIFE BRACKET	(1)
17		121-02208	THROAT PLATE BASE A	(1)
18		SS-6110610-TP	SCREW 11/64-40 L=6	(2)
19		121-03701	RUBBER PLUG B	(1)
20		121-03602	RUBBER PLUG A	(1)
21	#04	121-32700	LOWER KNIFE SLIDE STUD	(1)
22		SS-9111010-SP	SCREW 11/64-40 L=9.5	(1)
23		121-33104	LOWER KNIFE PRESSER PLATE	(1)
24		121-02802	LEVER SHAFT	(1)
25	#04	121-32908	ROTATING STOPPER	(1)
26		SS-7090710-SP	SCREW 9/64-40 L= 6.8	(2)
27	#03	121-32809	LOWER KNIFE SLIDE STUD	(1)
28	#03	121-33005	ROTATING STOPPER	(1)
29		118-46805	HOLDER PIN	(3)
30		B4115-704-000	SPRING	(1)
31		SS-7151120-SP	SCREW 15/64-28 L=11	(1)
32		121-02950	LEVER ASM.	(1)
33		121-03107	RUBBER PLUG	(1)
34		118-02006	LEVER SPRING	(1)
35		RE-0800000-K0	E-SHAPED SNAP RING (8MM)	(1)
36		B2739-761-000	WASHER	(1)
37		SS-7110840-SP	SCREW 11/64-40 L=7.8	(1)
38		SS-6151440-SP	SCREW 15/64-28 L=14	2
39		118-47100	NEEDLE GUARD HOLDER	1
40	#01	118-90100	NEEDLE GUARD	1
41		SS-7110840-SP	SCREW 11/64-40 L=7.8	1
42		SS-7090810-SP	SCREW 9/64-40 L=6	1
43	#02	118-90308	NEEDLE GUARD	1
44	#03	120-15301	NEEDLE HOLDER	1
45	#03	120-15400	NEEDLE HOLDER	1
46	#03	SS-7080510-SP	SCREW 3/32-56 L=4.8	2
47	#03	121-77903	NEEDLE HOLDER	1
48	#03	SS-7090510-SP	SCREW 9/64-40 L= 4.6	1
49		SS-6110610-TP	SCREW 11/64-40 L=6	2
50		118-47902	THROAT PLATE BASE B	1
51		118-46003	LOWER KNIFE	1

Note (注記) #01...FOR MO-3904
#02...FOR MO-3914
#03...FOR MO-3916
#04...FOR MO-3904,MO-3914

14. NEEDLE COOLING MECHANISM COMPONENTS
針冷却装置關係

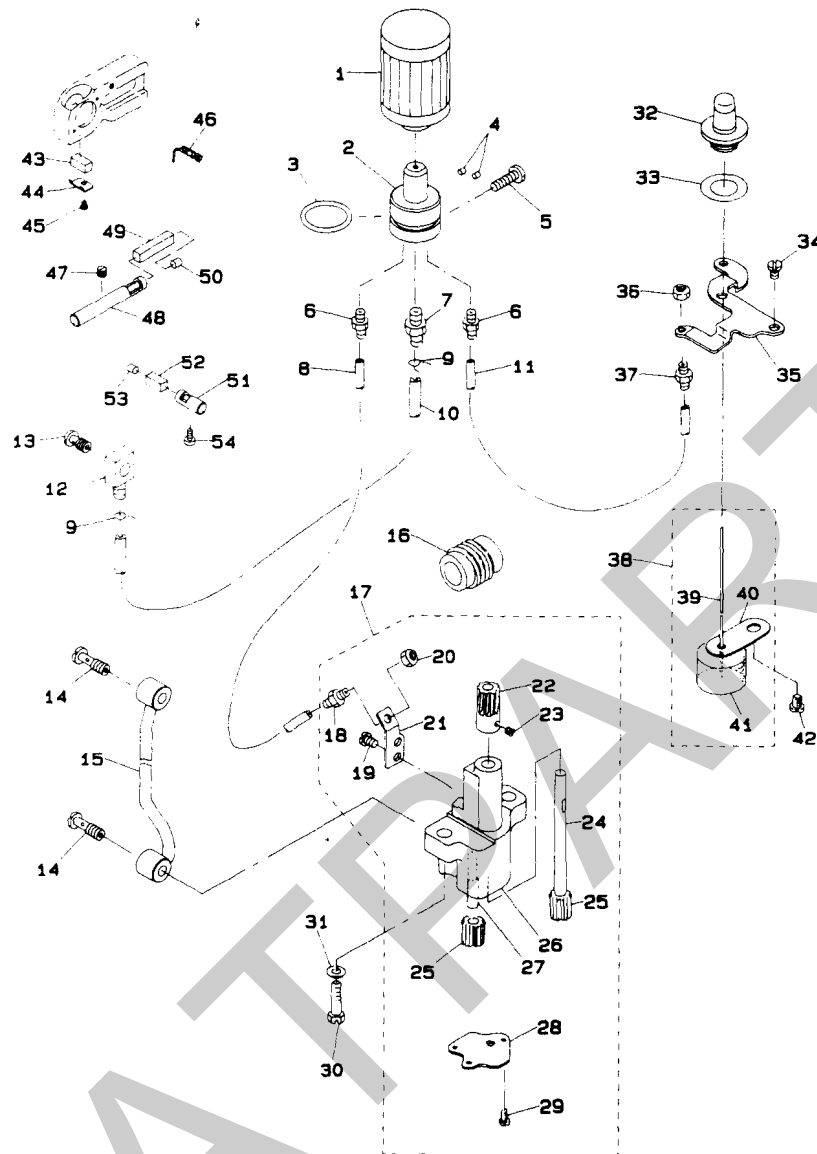


REF. NO	NOTE	PART NO.	DESCRIPTION	AMT.
1	#01	118-55954	NEEDLE COOLER UNIT ASM. (OVER)	1
2		118-55970	NEEDLE COOLER ASM. (OVER)	(1)
3		118-55905	NEEDLE COOLER (OVER)	(1)
4		118-56101	PIN	(1)
5		118-56200	FELT	(1)
6		BT-0700500-EA	TUBE	(0.1)
7		118-56507	TANK COVER	(1)
8		SS-4091015-SP	SCREW 9/64-40 L=10	(1)
9		WP-0371026-SD	WASHER 3.7X7X1	(1)
10		118-56309	SUPPORT	(1)
11		SS-7090610-SP	SCREW 9/64-40 L=6	(1)
12		SS-7110840-SP	SCREW 11/64-40 L=7.8	(1)
13		118-56408	TANK	(1)
14	#02	118-56051	NEEDLE COOLER UNIT ASM. (INTER)	1
15		118-56077	NEEDLE COOLER ASM. (INTER)	(1)
16		118-56002	NEEDLE COOLER (INTER)	(1)
17		118-56101	PIN	(1)
18		118-56200	FELT	(1)
19		BT-0700500-EA	TUBE	(0.1)
20		118-56309	SUPPORT	(1)
21		SS-7090610-SP	SCREW 9/64-40 L=6	(1)
22		SS-7110840-SP	SCREW 11/64-40 L=7.8	(1)
23		118-56408	TANK	(1)
24		118-56507	TANK COVER	(1)
25		SS-4091015-SP	SCREW 9/64-40 L=10	(1)
26		WP-0371026-SD	WASHER 3.7X7X1	(1)
27		SS-4110915-SP	SCREW 11/64-40 L=9	1
28		121-38400	PRESSER	1
29		121-38152	SILICON TANK ASM.	1
30		121-38301	FELT	1
31		TA-0950806-R0	RUBBER PLUG	1

Note (注記) #01... FOR MO-3904, MO-3914
#02... FOR MO-3916

MATERIALS

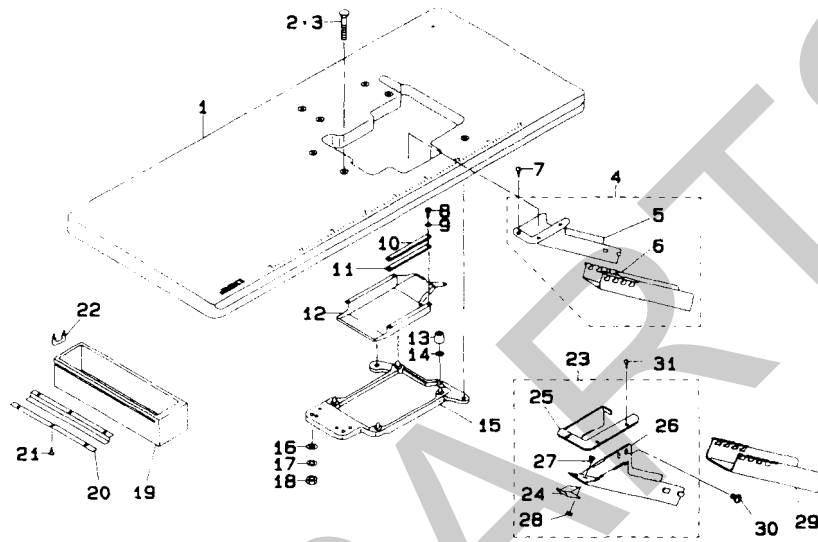
15. LUBRICATION MECHANISM COMPONENTS
給油装置関係



REF. NO	NOTE	PART NO.	DESCRIPTION	AMT.
1		118-43208	CARTRIDGE FILTER	1
2		121-29706	FILTER GUIDE	1
3		RO-2182401-00	RUBBER RING	1
4		TA-0290301-MO	PLUG 2.9X3.2X3	2
5		SS-7121610-SP	SCREW 3/16-28 L=15.5	1
6		SQ-1110451-MZ	CONNECTING SCREW	2
7		SQ-1150451-MZ	CONNECTING SCREW	1
8		BT-0500300-EG	OIL TUBE	0.2
9		101-26803	OIL TUBE HOLDER	2
10		BT-0500300-EA	OIL TUBE	0.3
11		BT-0500300-EA	OIL TUBE	0.2
12		SQ-0000451-MZ	CONNECTING SCREW	1
13		SQ-1150441-SD	CONNECTING SCREW	1
14		SQ-1150454-SD	CONNECTING SCREW	2
15		121-29458	OIL PIPE ASM.	1
16		121-29102	WORM	1
17		121-29250	OIL PUMP ASM.	1
18		SQ-1110451-MZ	CONNECTING SCREW	(1)
19		SS-4110615-SP	SCREW 11/64-40 L=6	(2)
20		NS-6110310-SP	NUT 11/64-40	(1)
21		121-29300	CONNECTING SCREW BRACKET	(1)
22		118-41707	WORM GEAR	(1)
23		SS-8110410-TP	SCREW 11/64-40 L= 3.5	(2)
24		118-41806	GEAR PUMP SHAFT, LARGE	(1)
25		118-40303	OIL PUMP PINION	(2)
26		118-40402	GEAR PUMP SHAFT	(1)
27		121-29201	OIL PUMP	(1)
28		118-43406	COVER	(1)
29		SS-6090650-SP	SCREW 9/64-40 L=6	(3)
30		SS-9152130-CP	SCREW 15/64-28 L=20.5	2
31		WP-0651056-SH	WASHER 8.5X11X1	2
32		121-30100	OIL GAUGE	1
33		121-30209	RUBBER PACKING	1
34		SS-4120615-SP	SCREW 3/16-28 L=6	2
35		121-29607	OILING EXIT SUPPORT	1
36		NS-6110310-SP	NUT 11/64-40	1
37		SQ-1110451-MZ	CONNECTING SCREW	1
38		121-29854	FLOAT ASM.	1
39		121-29904	OIL GAUGE BAR	(1)
40		121-30001	FLOAT SUPPORT	(1)
41		121-29805	FLOAT	(1)
42		SS-4150715-SP	SCREW 15/64-28 L=7	1
43		121-30803	OIL FELT	1
44		121-30704	FELT HOLDER	1
45		SS-5060310-SP	SCREW 3/32-56 L=2.8	1
46		CQ-2020000-00	OIL WICK	0.1
47		SS-8120410-SP	SCREW	1
48		121-30308	OILING PIN	1
49		121-30407	OIL FELT	1
50		TA-0400301-MO	PLUG D=4X4.5 L=3	1
51		121-30506	OILING PIN	1
52		121-30805	OIL FELT	1
53		TA-0400301-MO	PLUG D=4X4.5 L=3	1
54		SS-6121020-SP	SCREW 3/16-28 L= 9.5	1

MO-3900 SERIES No.2

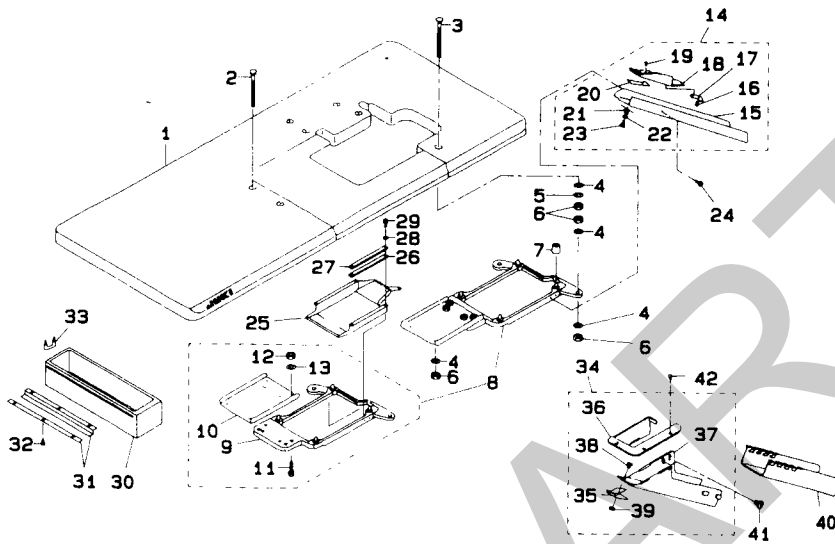
16. SEMI-SUNKEN TYPE TABLE COMPONENTS 卓上式テーブル関係



REF. NO	NOTE	PART NO.	DESCRIPTION	AMT.
1		119-59400	TABLE (SEMI-SUNKEN)	1
2	#01	119-66702	BOLT A	4
3	#02	115-71601	BOLT A	4
4		119-60150	CLOTH WASTE CHUTE ASM. (BENCH)	1
5		119-60101	CLOTH WASTE CHUTE, UPPER (BENC)	(1)
6		119-60002	CLOTH WASTE CHUTE, LOWER (BENC)	(1)
7		SK-2351600-SC	WOOD SCREW D=3.5 L=16	3
8		SS-6090630-SP	SCREW 9/64-40 L=6	5
9		WP-0370316-SD	WASHER 3.7X8X0.3	3
10		118-50708	CASE PRESSER PLATE	1
11		118-50807	CASE SPONGE	1
12		118-49403	COOLING FAN CASE	1
13		115-71403	RUBBER CUSHION	4
14		118-49601	SPACER	4
15		118-49361	FRAME SUPPORT PLATE ASM.	1
16		WP-1102016-SC	WASHER 11X21X2	4
17		WS-1002560-KR	SPRING WASHER 10X18X2.5	4
18		NS-6240630-SN	NUT 3/8-18	4
19		111-55108	DRAWER	1
20		111-55207	DRAWER SUPPORT	2
21		SK-3311500-SC	WOOD SCREW D=3.1 L=15	6
22		D8204-555-D00	OUTGOING STOPPER	1
23	#03	121-35554	CLOTH WASTE CHUTE ASM.	1
24		121-35505	CLOTH WASTE CHUTE SUPPORT	(1)
25		119-62800	CLOTH WASTE CHUTE INLET	(1)
26		119-62909	CLOTH WASTE CHUTE, UPPER	(1)
27		SS-5090610-SP	SCREW 9/64-40 L=6	(3)
28		NS-6090310-SP	NUT 9/64-40	(3)
29	#03	119-60002	CLOTH WASTE CHUTE, LOWER (BENCH)	1
30	#03	SS-5110710-SP	SCREW 11/64-40 L=7	2
31	#03	SK-2351600-SC	SCREW WASTE	3

Note (注記) #01...FOR DOMESTIC USE
#02...FOR EXPORT
#03...FOR JE

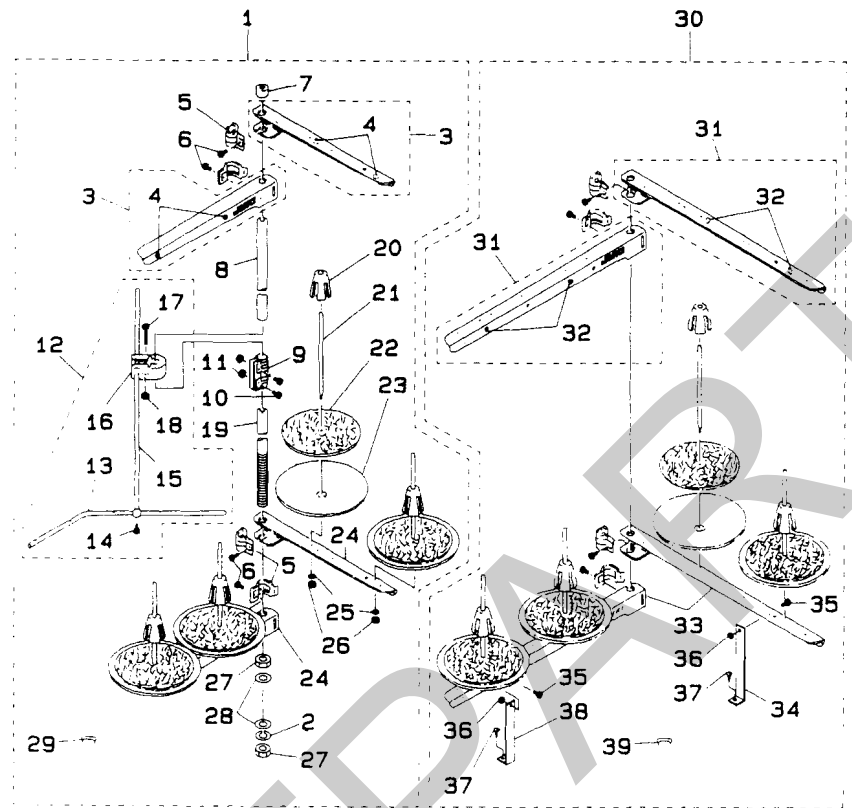
17. FULLY-SUNKEN TYPE TABLE COMPONENTS
全沈式テーブル関係



REF. NO	NOTE	PART NO.	DESCRIPTION	AMT.
1		119-59558	TABLE ASM.	1
2		115-71809	BOLT C	2
3		115-71908	BOLT D	2
4		WP-1102016-SC	WASHER 11X21X2	12
5		WS-1002560-KR	SPRING WASHER 10X18X2.5	4
6		NS-6240630-SN	NUT 3/8-18	12
7		115-71403	RUBBER CUSHION	4
8		118-49379	FRAME SUPPORT PLATE ASM.	1
9		118-49381	FRAME SUPPORT PLATE ASM.	(1)
10		118-50806	FRAME SUPPORT AUXILIARY PLATE	(1)
11		SM-9082513-CF	SCREW M8 L=25	(4)
12		NM-6080600-SM	NUT M8	(4)
13		WP-0850002-SC	WASHER 8.5X18X1.6	(4)
14		119-60259	CLOTH CHUTE ASM.	1
15		119-80200	CLOTH WASTE CHUTE	(1)
16		ST-6030821-OA	SCREW D=3-24 L=8	(2)
17		118-50401	CLOTH WASTE CHUTE INLET LEVER	(1)
18		119-60309	CLOTH WASTE CHUTE HOLE	(1)
19		SS-6090420-SP	SCREW 9/64-40 L= 4.0	(2)
20		118-50609	RUBBER	(1)
21		118-50500	SPRING	(1)
22		WP-0370316-SD	WASHER 3.7X8X0.3	(1)
23		ST-6030821-OA	SCREW D=3-24 L=8	(1)
24		SS-5110710-SP	SCREW 11/64-40 L=7	2
25		118-49403	COOLING FAN CASE	1
26		118-50807	CASE SPONGE	1
27		118-50708	CASE PRESSER PLATE	1
28		WP-0370316-SD	WASHER 3.7X8X0.3	3
29		SS-6090630-SP	SCREW 9/64-40 L=6	5
30		111-55108	DRAWER	1
31		111-55207	DRAWER SUPPORT	2
32		SK-3311500-SC	WOOD SCREW D=3.1 L=15	6
33		D8204-555-D00	OUTGOING STOPPER	1
34	#01	121-35554	CLOTH WASTE CHUTE ASM.	1
35		121-35505	CLOTH WASTE CHUTE SUPPORT	(1)
36		119-62800	CLOTH WASTE CHUTE INLET	(1)
37		119-62909	CLOTH WASTE CHUTE, UPPER	(1)
38		SS-5090610-SP	SCREW 9/64-40 L=6	(3)
39		NS-6090310-SP	NUT 9/64-40	(3)
40	#01	119-60002	CLOTH WASTE CHUTE, LOWER (BENCH)	1
41	#01	SS-5110710-SP	SCREW 11/64-40 L=7	2
42	#01	SK-2351600-SC	SCREW WASTE	3

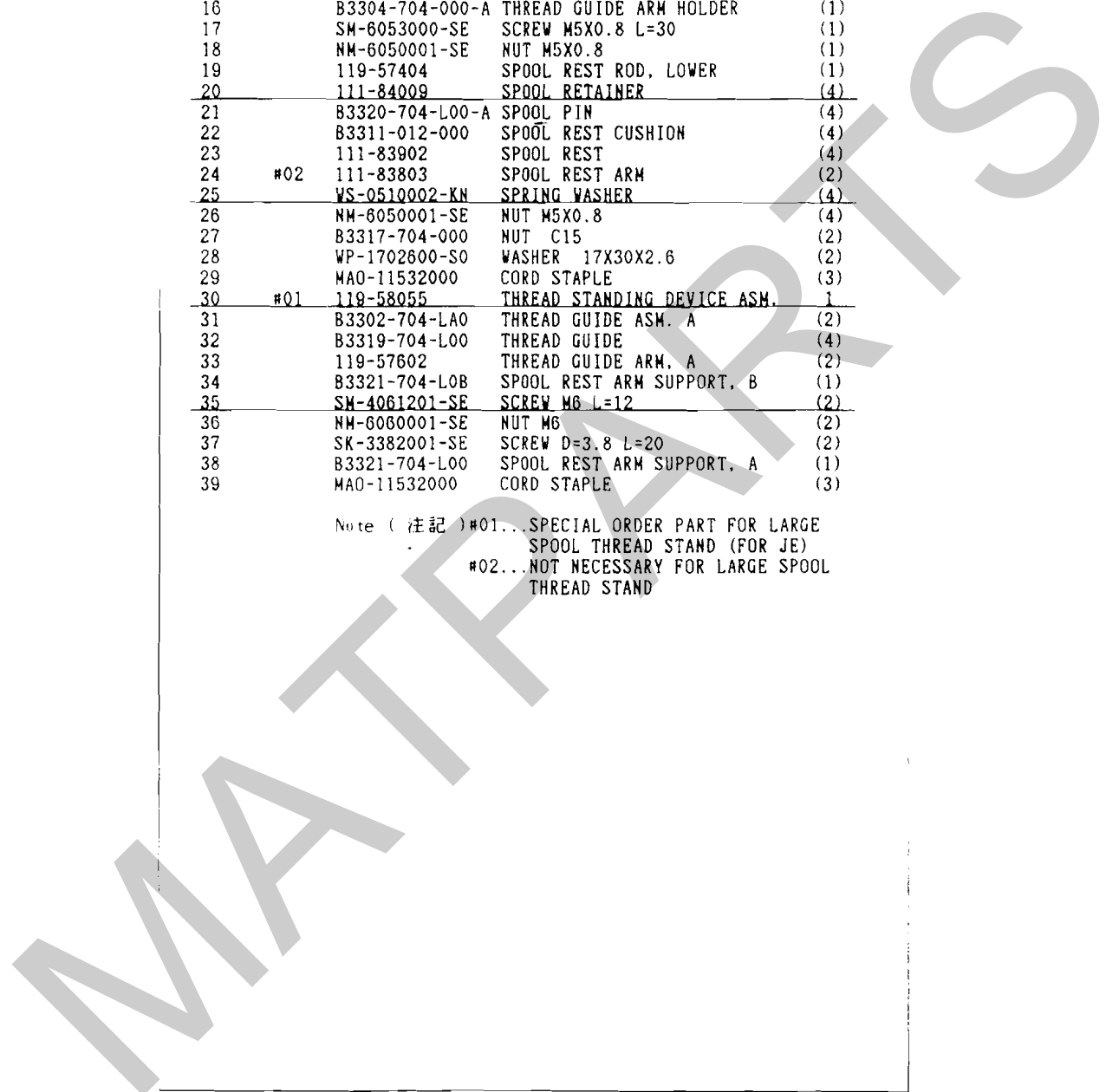
Note (注記) #01...FOR JE

18. THREAD STAND COMPONENTS(FOR MO-3904, MO-3914)
糸立装置関係(MO-3904, MO-3914用)

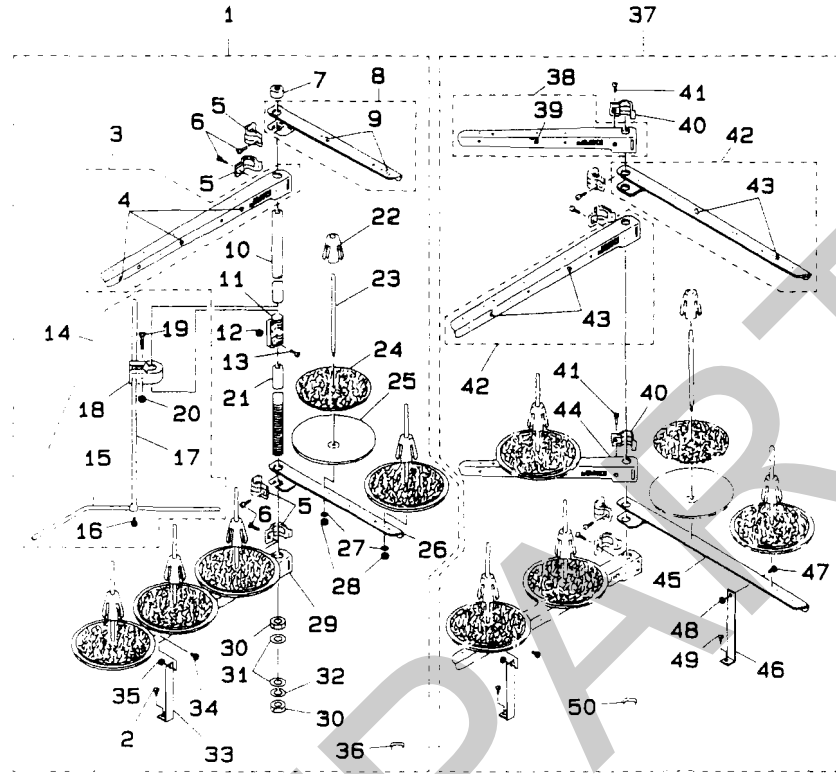


REF. NO	NOTE	PART NO.	DESCRIPTION	AMT.
1		119-57750	THREAD STANDING DEVICE (ASM.)	1
2		WS-1643202-KR	SPRING WASHER	(1)
3	#02	B3302-704-LCB	THREAD GUIDE ASM.	(2)
4	#02	B3319-704-L00	THREAD GUIDE	(4)
5		B3318-704-L00-A	THREAD GUIDE ARM JOINT	(4)
6		SM-6061610-SC	SCREW M6 L=16	(4)
7		111-84108	SPOOL REST ROD RUBBER CAP	(1)
8		119-57503	SPOOL REST ROD, UPPER	(1)
9		B3305-704-000-A	SPOOL REST ROD JOINT	(1)
10		SM-4051405-SE	SCREW M5X0.8 L=14	(2)
11		NM-6050001-SE	NUT M5X0.8	(2)
12		B3309-704-0A0	THREAD GUIDE ARM ASM.	(1)
13		B3311-804-000	LOWER THREAD GUIDE	(1)
14		SS-7110540-SP	SCREW 11/64-40 L=5	(1)
15		B3309-704-000	THREAD GUIDE ARM	(1)
16		B3304-704-000-A	THREAD GUIDE ARM HOLDER	(1)
17		SM-6053000-SE	SCREW M5X0.8 L=30	(1)
18		NM-6050001-SE	NUT M5X0.8	(1)
19		119-57404	SPOOL REST ROD, LOWER	(1)
20		111-84009	SPOOL RETAINER	(4)
21		B3320-704-L00-A	SPOOL PIN	(4)
22		B3311-012-000	SPOOL REST CUSHION	(4)
23		111-83902	SPOOL REST	(4)
24	#02	111-83803	SPOOL REST ARM	(2)
25		WS-0510002-KN	SPRING WASHER	(4)
26		NM-6050001-SE	NUT M5X0.8	(4)
27		B3317-704-000	NUT C15	(2)
28		WP-1702600-S0	WASHER 17X30X2.6	(2)
29		MA0-11532000	CORD STAPLE	(3)
30	#01	119-58055	THREAD STANDING DEVICE ASM.	1
31		B3302-704-LA0	THREAD GUIDE ASM. A	(2)
32		B3319-704-L00	THREAD GUIDE	(4)
33		119-57602	THREAD GUIDE ARM, A	(2)
34		B3321-704-LOB	SPOOL REST ARM SUPPORT, B	(1)
35		SM-4061201-SE	SCREW M6 L=12	(2)
36		NM-6060001-SE	NUT M6	(2)
37		SK-3382001-SE	SCREW D=3.8 L=20	(2)
38		B3321-704-L00	SPOOL REST ARM SUPPORT, A	(1)
39		MA0-11532000	CORD STAPLE	(3)

Note (注記) #01... SPECIAL ORDER PART FOR LARGE SPOOL THREAD STAND (FOR JE)
#02... NOT NECESSARY FOR LARGE SPOOL THREAD STAND



19. THREAD STAND COMPONENTS(FOR MO-3916)
糸立装置関係(MO-3916用)



REF. NO	NOTE	PART NO.	DESCRIPTION	AMT
1		119-57859	THREAD STANDING DEVICE (ASM.)	1
2		SK-3382001-SE	SCREW D=3.8 L=20	(1)
3	#02	B3302-704-LBO	SPOOL REST ARM ASM. A	(1)
4	#02	B3319-704-L00	THREAD GUIDE	(3)
5		B3318-704-L00-A	THREAD GUIDE ARM JOINT	(4)
6		SM-6061610-SC	SCREW M6 L=16	(4)
7		111-84108	SPOOL REST ROD RUBBER CAP	(1)
8		B3302-704-LCB	THREAD GUIDE ASM.	(1)
9		B3319-704-L00	THREAD GUIDE	(2)
10		119-57503	SPOOL REST ROD, UPPER	(1)
11		B3305-704-000-A	SPOOL REST ROD JOINT	(1)
12		NM-6050001-SE	NUT M5X0.8	(2)
13		SM-4051405-SE	SCREW M5X0.8 L=14	(2)
14		B3309-704-0A0	THREAD GUIDE ARM ASM.	(1)
15		B3311-804-000	LOWER THREAD GUIDE	(1)
16		SS-7110540-SP	SCREW 11/64-40 L=5	(1)
17		B3309-704-000	THREAD GUIDE ARM	(1)
18		B3304-704-000-A	THREAD GUIDE ARM HOLDER	(1)
19		SM-6053000-SE	SCREW M5X0.8 L=30	(1)
20		NM-6050001-SE	NUT M5X0.8	(1)
21		119-57404	SPOOL REST ROD, LOWER	(1)
22		111-84009	SPOOL RETAINER	(5)
23		B3320-704-L00-A	SPOOL PIN	(5)
24		B3311-012-000	SPOOL REST CUSHION	(5)
25		111-83902	SPOOL REST	(5)
26		111-83803	SPOOL REST ARM	(1)
27		WS-0510002-KH	SPRING WASHER	(5)
28		NM-6050001-SE	NUT M5X0.8	(5)
29		119-57602	THREAD GUIDE ARM, A	(1)
30		B3317-704-000	NUT C15	(2)
31		WP-1702600-SO	WASHER 17X30X2.6	(2)
32		WS-1643202-KR	SPRING WASHER	(1)
33		B3321-704-L00	SPOOL REST ARM SUPPORT, A	(1)
34		SM-4061201-SE	SCREW M6 L=12	(1)
35		NM-6060001-SE	NUT M6	(1)
36		MAO-11532000	CORD STAPLE	(3)
37	#01	119-58154	THREAD STANDING DEVICE ASM.	1
38		B3302-704-LBB	THREAD GUIDE ASM. B	(1)
39		B3319-704-L00	THREAD GUIDE	(1)
40		B3318-704-L00-A	THREAD GUIDE ARM JOINT	(2)
41		SM-6061610-SC	SCREW M6 L=16	(2)
42		B3302-704-LA0	THREAD GUIDE ASM. A	(2)
43		B3319-704-L00	THREAD GUIDE	(4)
44		111-83803	SPOOL REST ARM	(1)
45		119-57602	THREAD GUIDE ARM, A	(1)
46		B3321-704-LOB	SPOOL REST ARM SUPPORT, B	(1)
47		SM-4061201-SE	SCREW M6 L=12	(1)
48		NM-6060001-SE	NUT M6	(1)
49		SK-3382001-SE	SCREW D=3.8 L=20	(1)
50		MAO-11532000	CORD STAPLE	(3)

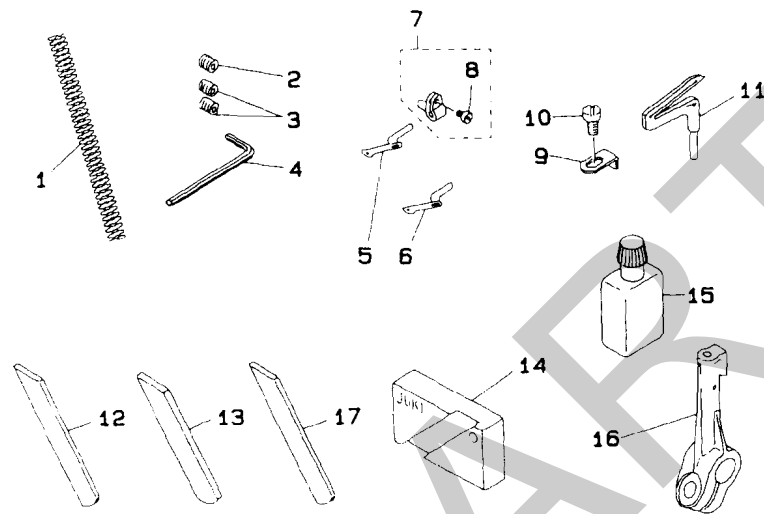
Note (注記) #01... SPECIAL ORDER PART FOR LARGE
SPOOL THREAD STAND (FOR JE)
#02... NOT NECESSARY FOR LARGE SPOOL
THREAD STAND

JUKI CORPORATION

HEAD OFFICE
8-2-1 KOKURYO-CHO.
CHOFU-CITY, TOKYO 182 JAPAN

BUS
1-2
SHI

20. SPECIAL ORDER PARTS COMPONENTS
特別注文部品関係



MATPARTS

REF. NO	NOTE	PART NO.	DESCRIPTION	AMT.
1		B1515-804-000-A	PRESSER SPRING	1
2	#01	SS-8080322-TP	SCREW 1/8-44 L=3.2	1
3	#04	SS-8080322-TP	SCREW 1/8-44 L=3.2	2
4		B9112-804-000	SPANNER	1
5	#05	B2519-804-000	UPPER LOOPER	1
6	#02	B2519-814-000	UPPER LOOPER	1
7		115-44756	UPPER LOOPER SUPPORT ARM ASM.	1
8		SS-6080410-SP	SCREW 1/8-44 L=4	(1)
9	#03	118-98103	PRESSER FOOT AUXILIARY PLATE	1
10	#03	SS-4080620-TP	SCREW 1/8-44 L=6	1
11		B2521-804-000	LOWER LOOPER	1
12		118-47605	LOWER KNIFE	1
13		119-92005	LOWER KNIFE	1
14		119-96907	LOWER KNIFE GAUGE	1
15		B9135-123-0B0	SILICON OIL LUBRICANT ASM. (30)	1
16		118-34405	LOWER LOOPER SUPPORT ARM	1
17		119-64509	CERAMIC LOWER KNIFE	1

Note (注記) #01...FOR MO-3904
 #02...FOR MO-3914
 #03...FOR MO-3904,MO-3914
 #04...FOR MO-3914,MO-3916
 #05...FOR MO-3904,MO-3916

Ref. No.	Usage	用途
1	For light-weight materials	薄物用
2~4	For needle set	針止め用
5~10, 12, 13	For adjustment type	調節式用
11, 17	For wide width	広幅用

BUSINESS OFFICE
 3-3 KABUKI-CHO
 NJUKU-KU TOKYO 160, JAPAN

PHONE 03(3205)1188 1189, 1190
 FAX 03(3203)8260, (3205)9131
 TELEX J22967 232-2301

1993. 4 Printed in Japan.